

新昕纖維股份有限公司

HSIN SIN TEXTILE CO., LTD.

一〇八年度年報

2019 Annual Report

公司網址：<http://www.hsinsin.com.tw>

年報查詢網址：<http://mops.tse.com.tw>

中華民國一〇九年五月十五日刊印

一、本公司發言人及代理發言人姓名、職稱、聯絡電話及電子郵件信箱：

發言人：莊 晉 嘉

職 稱：總經理

電 話：(02)2552-5757ext.12

電子郵件信箱：cchuang@hsinsin.com.tw

本公司代理發言人：

代理發言人：莊 婷 嬪

職 稱：管理部經理

電 話：(02)2552-5757ext.21

電子郵件信箱：alice.chuang@hsinsin.com.tw

二、總公司、分公司及工廠之地址及電話：

公司地址：台北市長安西路 289 號 10 樓之 4

電 話：(02)2552-5757

工廠地址：桃園市龜山區大同路 268 號

電 話：(03)350-3501

三、辦理股票過戶機構名稱、地址、網址及電話：

名稱：群益金鼎證券股份有限公司股務代理部

地址：台北市敦化南路二段 97 號 B2

網址：A33775@capital.com.tw

電話：(02)2703-5000#834

四、最近年度財務報告簽證會計師姓名、事務所名稱、地址、網址及電話：

會計師姓名：梅元貞會計師、李枋儀會計師

事務所名稱：安侯建業聯合會計師事務所

地 址：台北市信義路五段 7 號 68 樓(台北 101 大樓)

網 址：www.kpmg.com.tw

電 話：(02)8101-6666

五、海外有價證券掛牌買賣之交易場所名稱及查詢該海外有價證券資訊之方式：無。

六、公司網址：<http://www.hsinsin.com.tw>

目 錄

頁 次

壹、致股東報告書.....	1
貳、公司簡介	
一、 設立日期.....	4
二、 公司沿革.....	4
參、公司治理報告	
一、 組織系統.....	8
二、 董事、監察人、總經理、副總經理、協理、各部門及分支機構主管資料.....	10
三、 公司治理運作情形.....	24
四、 會計師公費資訊.....	40
五、 更換會計師資訊.....	40
六、 公司之董事長、總經理、負責財務或會計事務之經理人，最近一年內曾任 職於簽證會計師所屬事務所或其關係企業者，應揭露其姓名、職稱及任職 於簽證會計師所屬事務所或其關係企業者.....	40
七、 最近年度及截至年報刊印日止，董事、監察人、經理人及持股比例超過百 分之十之股東股權移轉及股權質押變動情形.....	40
八、 持股比例占前十大股東間互為財務會計準則公報第六號關係人關係或為配 偶、二親等以內之親屬關係之資訊.....	41
九、 公司、公司之董事、監察人、經理人及公司直接或間接控制之事業對同一 轉投資事業之持股數，並合併計算綜合持股比例.....	41
肆、募集情形	
一、 資本及股份.....	42
二、 公司債辦理情形.....	46
三、 特別股辦理情形.....	46
四、 海外存託憑證辦理情形.....	46
五、 員工認股權憑證辦理情形.....	46
六、 限制員工權利新股辦理情形.....	46
七、 併購或受讓他公司股份發行新股辦理情形.....	46
八、 資金運用計畫執行情形.....	46
伍、營運概況	
一、 業務內容.....	47
二、 市場及產銷概況.....	50
三、 最近二年度及截至年報刊印日止從業員工資訊.....	54
四、 環保支出資訊.....	54
五、 勞資關係.....	55
六、 員工行為及倫理守則.....	56
七、 工作環境及員工人身安全之保護措施.....	57
八、 重要契約.....	57

陸、財務概況	
一、最近五年度簡明資產負債表及綜合損益表.....	58
二、最近五年度財務分析.....	60
三、最近年度財務報告之監察人審查報告.....	62
四、最近年度財務報表.....	63
五、最近年度經會計師查核簽證之母子公司合併財務報表.....	63
六、公司及其關係企業最近年度及截至年報刊印日止，有發生財務週轉困難情事並列明其對公司財務狀況之影響.....	63
柒、財務狀況及財務績效之檢討分析與風險事項	
一、財務狀況比較分析.....	64
二、財務績效比較分析.....	64
三、現金流量分析.....	65
四、最近年度重大資本支出對財務業務之影響.....	66
五、最近年度轉投資政策及獲利或虧損之主要原因與其改善計劃及未來一年投資計畫.....	66
六、風險管理及評估.....	66
七、其他重要事項.....	68
捌、特別記載事項	
一、關係企業相關資料.....	69
二、最近年度及截至年報刊印日止私募有價證券辦理情形.....	69
三、最近年度及截至年報刊印日止，子公司持有或處分本公司股票情形.....	69
四、其他必要補充說明事項.....	69
五、最近年度及截至年報刊印日止，發生證券交易法第三十六條第二項第二款所定對股東權益或證券價格有重大影響之事項.....	69
附件一：內部重大資訊處理作業程序.....	70
附件二：一〇八年度財務報告.....	73

壹、致股東報告書

各位股東女士、先生、大家好：

非常感謝各位股東前來參加今天的股東常會，更感謝各位多年來對本公司的支持與愛護。108 年度國際原油價格屬於相對穩定狀態，台幣對美金的匯率也趨於穩定，致使各種原料價格大致維持平穩。由於中美貿易大戰一直沒有明朗的結果，許多下游業者為了能維持未來的美國市場與商機，紛紛外移到東南亞地區設廠，其中尤以越南為最多；加上國內投資環境與條件日益惡化，環保要求日趨嚴苛，更加速廠商外移。儘管在 2016 年底美國川普總統當選後，宣布廢止 TPP，然而越南的產業聚落已形成，許多原本在台灣生產的布單陸續轉往越南生產，以致台灣加工絲的需求量大幅下降。108 年度銷售數量較 107 年度明顯減少，雖然我們努力增加環保紗在針織布種的推廣，但美中貿易的衝突遲遲沒有解決，致使大部分品牌客戶指定布單須在越南等東南亞國家生產，而我國與東南亞國協會員國尚無關稅互惠的協定；加上中國廠商低價傾銷佔有市場，因而使我國加工絲在過去一年中產量大減。今後我們將會加強開發高附加價值之產品，增加環保紗的產量，並藉由提升環保產品之價值與品質，以期在日益嚴峻的環境中，提升本公司之競爭力與獲利能力。

茲將過去一年之營運狀況報告如下：

(一) 108 年度營業報告：

1、營業計劃實施成果：

本公司 108 年度之營業收入 625,005 仟元，營業毛利 172 仟元，營業淨損(29,314) 仟元，稅前淨損(12,090)仟元，稅後淨損(11,966)仟元，每股稅後盈餘(0.23)元。

單位：新台幣仟元

項 目	108 年度	107 年度	增(減)金額	增(減)%
營業收入	625,005	786,696	(161,691)	(20.55)
營業成本	624,833	765,434	(140,601)	(18.37)
營業毛利	172	21,262	(21,090)	(99.19)
本期稅後淨利(損)	(11,966)	(4,458)	(7,508)	(168.42)

2、預算執行情形：

108 年度本公司無須對外公開財務預測，故無需揭露執行情形。

3、財務收支及獲利能力分析：

單位：新台幣仟元

項 目		108 年度	107 年度	
財務收支(仟元)	營業收入淨額	625,005	786,696	
	營業毛利	172	21,262	
	稅後淨利	(11,966)	(4,458)	
獲利能力(%)	資產報酬率	(1.2)	(0.3)	
	股東權益報酬率	(1.8)	(0.7)	
	占實收資本額 比率	營業利益(損)	(6)	(2)
		稅前純益(損)	(2.3)	(0.9)
	純益(損)率	(1.9)	(0.6)	
每股稅後盈餘	(0.23)	(0.09)		

4、技術及研發狀況：

109年度研究發展計劃內容包含：

一、新產品開發

- 1、無光紗，提升彈性及手感試驗。
- 2、異伸度雙原料，複合加工試驗。
- 3、胖瘦紗，高彈加工試驗。
- 4、高彈原料的複合加工。
- 5、細丹尼之複合仿麻試驗。

二、製程改善工程

- 1、ST-5 機台，計劃性更換，變頻式控制，降低故障率。
- 2、ST-5 機台，各錠加裝 Air 開關閥，減少 Air 浪費。
- 3、ST-5 機台，加裝前置壓力錶，隨時監控。
- 4、TMT 機台，捲取過橋改善，降低落紗失敗，提升經紗率。

(二)109 年度營業計劃概要：

1、經營方針：

本年度之經營方針主要係下列幾個方向：(一)配合設備之特性與優勢，研發改裝特殊機台，強化特殊紗種之開發與生產，提高附加價值。(二)強化成品布的生產、銷售，開發各種機能性及更具附加價值之布種，以本公司既有之特殊紗種之開發能力為基礎，使生產之布種更具多樣性，拓展成品布之業務。(三)拓展商品貿易之市場，增加銷售之商品種類及地區，期能發揮行銷之力，以他廠之產品彌補本公司不足之生產線，增加營收及獲利。(四)因應全球各大品牌商日益強調環保訴求，本公司與外國上游環保原料廠合作，積極開發回收後再製之紡織原料，再搭配本公司既有之複合紗開發能力，拓展環保紡織品市場。(五)以既有核心能力為基礎，尋求可整併之上、下游之相關產業，以期將既有優勢與條件加以延伸，開創新的營業項目，進而提升利益。

2、預期銷售數量及其依據：

全球纖維的需求量年成長率約為 3.3%，其中又以人造纖維需求年成長率 5%至 6%更為顯著。儘管人造纖維的年成長率維持持續成長，但臺灣地區的需求卻因為下游產業外移而逐漸減少，因此積極提升特殊紗種的開發與銷售，將是重點工作。2018 年至 2023 年全球整體服飾及運動服飾的成長率分別為 4.4%及 6.1%，可見運動服飾市場的成長遠大於一般服飾市場；而運動服飾的素材需求又偏向環保與生質來源，這也是本公司未來的研發方向。本公司將以策略聯盟方式與布廠緊密結合，搭配本身生產加工絲之優勢，強化新素材產品之開發，配合靈活的行銷拓展，以提升營收與獲利。故預期 109 年度銷售數量為一萬二千噸。

3、重要之產銷政策：

在產銷政策方面，以本公司之開發能力為基礎，在本公司既有產能之外，透過協力廠商之密切配合，大幅增加產能，並於銷售上再求突破，利用外在資源來提升公司之產銷能力。在產品組合調整方面，經設備改造後，今後將生產更多細丹多根數的紗種，俾能供應快速變化的休閒及機能性之紡織品市場。

(三)未來公司發展策略：

本公司將持續運用環保與生質素材開發高附加價值之紗種，尤其是特殊機能性的產品，並逐步改進產品結構，並尋求可延伸發展的下游相關產業，評估投資併購之可行性，以核心能力為基礎，將營業範圍擴大並延伸。


(四)受外部競爭環境、法規環境及總體經營環境之影響：

本公司之產能較其他同業為小，因此不具規模經濟之優勢。唯有開發高附加價值少量多變化的市場，才能面對競爭，創造獲利。

總體經營環境已日趨競爭與複雜，加上近兩年歐美之不景氣，使紡織產業難以成長；此外，東協及中國等開發中國家的急起直追，使我們以往之既有優勢已不復存在。相對之，開發特殊性紗種才具有未來性。加上 RCPT 等區域經濟戰略夥伴的衝擊，若台灣未能加入其結盟組織，在國際市場上將很快被邊緣化。因此，唯有持續提升開發能力，並強化核心競爭力，才能在日益競爭的環境中獲利與成長。

期望這些努力能進一步強化公司體質，使公司穩健成長，更具競爭力，讓股東、客戶及員工共享未來之經營成長。最後，再次感謝各位股東長期以來的支持與信賴，並敬祝大家

身體健康 萬事如意

董事長 莊育霖  敬啟

貳、公司簡介

一、設立日期：中華民國六十九年四月二十九日

二、公司沿革：本公司於民國六十九年創立於台北市，設廠於桃園縣龜山鄉。主要經營業務為特多龍加工絲、褲料及女裝用特殊紗、特多龍段染紗、特多龍及尼龍氣撚紗等產品之製造加工與買賣，係一專業假撚廠，以本公司品牌「玉山龍」行銷於世界各地，並將公司沿革敘述如後：

69年4月 新昕纖維股份有限公司登記設立，實收資本額新台幣壹仟貳佰萬元整。

69年5月 租用集豐實業股份有限公司之廠房，設備係日製三菱(MITSUBISHI)錠子式(PIN TYPE)假撚機10台，主要生產190、271、280、300、420、450及600丹尼等各項TWO TONE YARN產品，專門供應仿毛料之褲料、外套、西裝等高級布料。

70年8月 現金增資壹仟貳佰萬元，增資後實收資本額為新台幣二仟肆佰萬元整。

71年6月 正式購買現址桃園縣龜山鄉大同村大同路268號廠房，並陸續增購日本三菱錠子機台至30台，以生產特殊規格之加工絲。

72年4月 現金增資壹仟貳佰萬元，增資後實收資本額為新台幣參仟陸佰萬元整。

75年3月 現金增資壹仟貳佰萬元，增資後實收資本額為新台幣肆仟捌佰萬元整。

76年6月 現金增資貳仟肆佰萬元，增資後實收資本額為新台幣柒仟貳佰萬元整。

80年7月 現金增資柒仟捌佰萬元，增資後實收資本額為新台幣壹億伍仟萬元整。

83年5月 引進德國巴馬(BARMAG)摩擦式高速假撚機2台，同時採用國內最新型9mm之摩擦組(FRICTION UNIT)，其優點係機械速度提高、增加絲之順向性、減少噪音、能量消耗及軸承損耗。每月可增加產能200噸。

84年8月 再度引進巴馬摩擦式高速假撚機1台，使巴馬機台增加為3台。

84年11月 現金增資參仟陸佰萬元，增資後實收資本額為新台幣壹億捌仟陸佰萬元整。

- 85年3月 第三度購買巴馬摩擦式高速假撚機5台，至此，本公司合計擁有巴馬摩擦式高速假撚機8台。
- 85年7月 財政部證券管理委員會通過本公司盈餘轉增資新台幣參仟柒佰貳拾萬元暨補辦公開發行申請案。
- 85年12月 通過本公司加入彰化溪州「人纖專業區」開發案，預計88年整地建廠完成後，正式量產。本公司承租產房15,000坪，預計每年約可增加產能20,000噸。
- 86年9月 辦理盈餘轉增資新台幣44,640仟元及現金增資新台幣32,160仟元，實收資本額增為新台幣參億元整。
- 86年9月 通過德國漢德科技(RWTUV FAR EAST LTD.)ISO 9002認證，在管理制度及經營理念上再度向前邁進一步。
- 87年4月 申請股票上櫃。
- 87年7月 增選董事一名。
- 87年9月 盈餘轉增資新台幣參仟陸佰萬元整，實收資本額增為新台幣參億參仟陸佰萬元整。
- 88年1月 公司股票正式掛牌上櫃買賣。
- 88年9月 辦理盈餘轉增資新台幣30,240仟元、資本公積轉增資新台幣3,360仟元及現金增資新台幣134,400仟元，實收資本額增為新台幣伍億肆佰萬元整。投資銳相科技股份有限公司，以積極參與高科技、高成長、高獲利事業。
- 88年11月 投資杭州得力紡織有限公司，以因應經濟環境之變遷及大陸投資之趨勢。
- 89年8月 盈餘轉增資新台幣壹仟伍佰壹拾貳萬元整，實收資本額增為新台幣伍億壹仟玖佰壹拾貳萬元整。
- 90年1月 積極進行垂直整合，將營業目標延伸至成品布之生產與銷售，對於營收之

挹注，成效顯著。

- 91年4月 投資杭州百慶纖維有限公司，從事聚酯加工絲相關產品之產銷。
- 92年10月 依「審閱上市/上櫃公司財務報告作業程序」之規定，本公司財務報告查核簽證會計師配合安侯建業會計師事務所之內部安排由蔡添源會計師及高渭川會計師改為魏忠華會計師及高渭川會計師。
- 93年8月 因配合安侯建業會計師事務所內部工作調整之需，本公司財務報告查核簽證會計師由魏忠華會計師及高渭川會計師更換為羅瑞蘭會計師及吳美萍會計師。
- 94年1月 因配合安侯建業會計師事務所內部工作調整之需，本公司財務報告查核簽證會計師由羅瑞蘭會計師及吳美萍會計師更換為羅瑞蘭會計師及梅元貞會計師。
- 94年4月 因配合安侯建業會計師事務所內部工作調整之需，本公司財務報告查核簽證會計師由羅瑞蘭會計師及梅元貞會計師更換為梅元貞會計師及周寶蓮會計師。
- 95年11月 引進德國巴馬高速假撚機 MPS-V MULTIMACHINE，作為汰舊換新，增產能之用途。
- 97年3月 引進第2台德國巴馬高速假撚機 MPS-V MULTIMACHINE，作為汰舊換新，增加產能之用途。
- 99年7月 訂購三台日本 TMT Machinery Inc. 之 ATF-21FN 機台，作為提高自動化程度、節省人力、創新紗種及增加附加價值之用途。
- 100年2月 處分三台 FK-6 巴馬摩擦式高速假撚機，作為汰舊換新之用。
- 100年8月 新購之三台日本 TMT Machinery Inc. 之 ATF-21FN 機台安裝完成，投入生產，以期提高自動化程度、節省人力、創新紗種及增加附加價值之用途。

100 年 12 月 設立「薪酬委員會」，期將公司治理運作實務更趨健全。

102 年 1 月 正式採用 IFRSs 國際財務報導準則編製財務報告。

102 年 5 月 通過 ISO9001 品質系統 2008 年版續版認證。

104 年 7 月 本公司原任董事長莊王垂貞女士及總經理劉秋湖先生退休；新任董事長莊育霖先生及總經理莊晉嘉先生繼任。

105 年 3 月 新購德國絲線捲縮率測試儀及德國噴節數分析儀，使產品分析更加精密準確。

105 年 5 月 新購單製螺旋式冰水主機，使製程中溫控更加精準，大幅提升良率。

106 年 11 月 本公司通過 Global Recycled Standard(GRS)認證，係對本公司長年致力於環保政策給予專業之肯定。

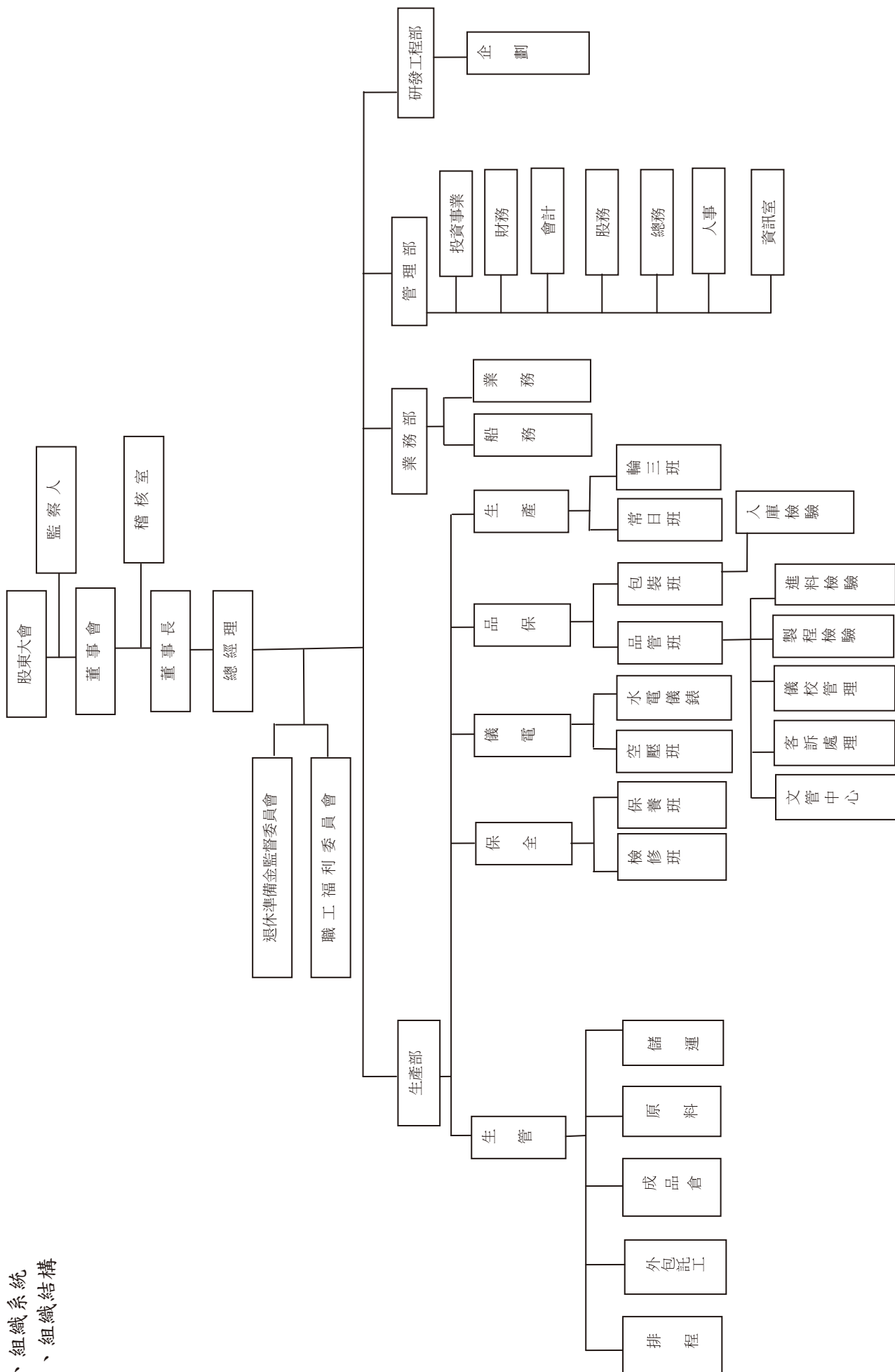
107 年 10 月 本公司導入包裝系統自動化及生產銷售自動入庫系統，致力提升自動化產銷程度。

108 年 12 月 新購 P300-350ELLOTT 離心式空壓機及螺旋式空壓機，致力改善製程及提高良率。

本公司最近年度及截至年報刊印日止除前揭露事項外，並無董事、監察人或持股超過百分之十之大股東股權之大量移轉或更換、經營方式或業務內容之重大改變及其他足以影響股東權益之重要事項發生。

參、公司治理報告

一、組織系統 1、組織結構



2、各主要部門所營業務

(1)、總經理室：

- A. 公司年度經營計劃之研擬及分析
- B. 經營管理績效之分析
- C. 中長期營運計劃之擬定
- D. 各部門間業務之協調及管制
- E. 專案之企劃、執行及追蹤改善

(2)、稽核室：

- A. 查核內部稽核制度之建立、執行及追蹤檢討
- B. 負責審查各部門之執行績效

(3)、業務部：

- A. 產品之銷售、帳款處理、售後服務、客訴處理及市場開拓
- B. 原物料詢價及採購作業
- C. 長期營運目標及產品發展之規劃
- D. 營業產銷之企劃、市場調查及銷售策略之制定及執行

(4)、管理部：

- A. 會計制度之建立、推行與更新
- B. 經營分析資料之彙總整理
- C. 統籌財務資金調度、例行性會計帳務處理及稅務規劃
- D. 固定資產之購置、維修、報廢、出售、異動及保險等相關業務
- E. 年度教育計劃之擬定及執行

(5)、生產部：

- A. 產品之生產、製造、製程管制、品質、產能及交期等相關事項
- B. 品質制度之制定及監督

(6)、研發工程部：

- A. 新產品之研發及既有產品之改良

3、董事、監察人、總經理、副總經理、協理、各部門及分支機構主管資料：
 (一)、董事及監察人資料
 1、董事及監察人：

109年5月1日

職稱	國籍或註冊地	姓名	性別	選任日期	任期	初次選任日期	選任時持有股份		現在持有股份		配偶、未成年子女現在持有股份		利用他人名義持有股份		主要經(學)歷	目前兼任本公司或其他公司之職務	具配偶或二親等以內關係之其他主管、董事或監察人			備註	
							股數	比率	股數	比率	股數	比率	股數	比率			職稱	姓名	關係		
董事長	台灣	莊育霖	男	106.6.23	3	97.06.26	4,690,606	9.04	4,690,606	9.04	0	0	0	0	宏遠興業(股)公司 美國Thunderbird U. MBA	本公司董事長	董事	莊王垂貞	母子	無	
董事	台灣	莊晉嘉	男	106.6.23	3	94.06.24	1,810,820	3.49	1,810,820	3.49	68,567	0.13	0	0	宏遠興業(股)公司 美國波士頓大學化學、企管雙碩士	本公司總經理	無	無	無	無	
董事	台灣	莊泓諺	男	106.6.23	3	100.06.24	376,130	0.72	376,130	0.72	0	0	0	0	U of California, Santa Cruz Linux Programming and Administration Certificate, Computer Science	Advisory Software Engineer IBM Security	無	無	無	無	
董事	台灣	劉秋湖	男	106.6.23	3	69.04.29	674,776	1.30	674,776	1.30	26,143	0.05	0	0	中興大學經濟系畢	無	無	無	無	無	
董事	台灣	葉偉立	男	106.6.23	3	103.06.27	57,052	0.11	57,052	0.11	0	0	0	0	得力實業(股)公司執行副總	得力實業(股)公司執行副總	無	無	無	無	
獨立董事	台灣	侯吾忠	男	106.6.23	3	106.6.23	0	0	0	0	0	0	0	0	新寶纖維(股)業務部副總經理 東吳大學企管系畢	台南紡織(股)公司顧問	無	無	無	無	無
獨立董事	台灣	王錫倫	男	106.6.23	3	106.6.23	100,000	0.19	100,000	0.19	0	0	0	0	國票創投(股)行政管理部協理 淡江大學會計系畢	無	無	無	無	無	無
監察人	台灣	莊凱名	男	106.6.23	3	85.06.27	1,101,465	2.12	1,091,465	2.10	0	0	0	0	Northeastern U. MBA GE Lighting, GM-South Eastern Asia	美國奇異家電照明部總經理	無	無	無	無	無
監察人	台灣	葉志明	男	106.6.23	3	106.6.23	264,300	0.51	264,300	0.51	0	0	0	0	大同染整(股)董事長特助	無	無	無	無	無	無

備註：公司董事長與總經理或相當職務者（最高經理人）為同一人、互為配偶或一親等親屬者，應說明其原因、合理性、必要性及因應措施(例如增加獨立董事席次，並應有過半數董事未兼任員工或經理人等方式)之相關資訊。

2、法人股東之主要股東：無此情形。

3、主要股東為法人者其主要股東：無此情形。

4、董事及監察人所具專業知識及獨立性之情形：

姓名	條件		是否具有五年以上工作經驗及專業資格		符合獨立性情形 (註1)										兼任其他公開發行公司獨立董事家數		
	商務、法律、財務、會計或公司業務所須之公私大專院校講師以上	法官、檢察官、律師、會計師或其他與公司業務所需之國家考試及格領有證書之專門職業及技術人員	商務、法律、財務、會計或公司業務所須之工作經驗	商務、法律、會計師或公司業務所須之工作經驗	1	2	3	4	5	6	7	8	9	10		11	12
莊育霖	無	無	無	無					V	V	V	V	V	V	V	V	無兼任
莊晉嘉	無	無	無	無					V	V	V	V	V	V	V	V	無兼任
莊泓諺	無	無	無	無	V			V	V	V	V	V	V	V	V	V	無兼任
劉秋湖	無	無	無	無	V			V	V	V	V	V	V	V	V	V	無兼任
王錫榆	無	無	無	無	V			V	V	V	V	V	V	V	V	V	無兼任
侯吾忠	無	無	無	無	V			V	V	V	V	V	V	V	V	V	無兼任
葉偉立	無	無	無	無	V			V	V	V	V	V	V	V	V	V	無兼任
莊凱名	無	無	無	無	V			V	V	V	V	V	V	V	V	V	無兼任
葉志明	無	無	無	無	V			V	V	V	V	V	V	V	V	V	無兼任

註1：各董事、監察人於選任前二年及任職期間符合下述各條件者，請於各條件代號下方空格中打“√”。

(1) 非為公司或其關係企業之受僱人。

(2) 非公司或其關係企業之董事、監察人(但如為公司或其母公司、子公司依本法或當地國法令設置之獨立董事者，不在此限)。

(3) 非本人及其配偶、未成年子女或以其他人義持有公司已發行股份總額百分之一以上或持股前十名之自然人股東。

(4) 非(1)所列之經理人或(2)、(3)所列人員之配偶、二親等以內親屬或五親等以內直系血親親屬。

(5) 非直接持有公司已發行股份總數5%以上、持股前五名或依公司法第27條第1項或第2項指派代表人擔任公司董事或監察人之法人股東之董事、監察人或受僱人(但如為公司與其母公司、子公司或屬同一母公司之子公司或屬同一母公司之子公司依本法或當地國法令設置之獨立董事相互兼任者，不在此限)。

(6) 非與公司之董事席次或有表決權之股份超過半數係由同一人控制之他公司董事、監察人或受僱人(但如為公司或其母公司、子公司或屬同一母公司之子公司依本法或當地國法令設置之獨立董事相互兼任者，不在此限)。

(7) 非與公司之董事長、總經理或相當職務者互為同一人或配偶之他公司或機構之董事(理事)、監察人(監事)或受僱人(但如為公司與其母公司、子公司或屬同一母公司之子公司依本法或當地國法令設置之獨立董事相互兼任者，不在此限)。

(7) 非與公司之董事長、總經理或相當職務者互為同一人或配偶之他公司或機構之董事(理事)、監察人(監事)或受僱人(但如為公司與其母公司、子公司或屬同一母公司之子公司依本法或當地國法令設置之獨立董事相互兼任者，不在此限)。

(8) 非與公司有財務或業務往來之特定公司或機構之董事(理事)、監察人(監事)、經理人或持股5%以上股東(但特定公司或機構如持有公司已發行股份總數20%以上,未超過50%,且為公司與其母公司、子公司或屬同一母公司之子公司依本法或當地國法令設置之獨立董事相互兼任者,不在此限)。

(9) 非為公司或關係企業提供審計或最近二年取得報酬累計金額未逾新臺幣50萬元之商務、財務、會計等相關服務之專業人士、獨資、合夥、公司或機構之企業主、合夥人、董事(理事)、監察人(監事)、經理人及其配偶。但依證券交易法或企業併購法相關法令履行職權之薪資報酬委員會、公開收購審議委員會或併購特別委員會成員,不在此限。

(10) 未與其他董事間具有配偶或二親等以內之親屬關係。

(11) 未有公司法第30條各款情事之一。

(12) 未有公司法第27條規定以政府、法人或其代表人當選。

(二)、總經理、副總經理、協理、各部門及分支機構主管資料

109年5月1日 單位:股

職稱	國籍	姓名	性別	就任日期	持有股份		配偶、未成年子女持有股份		利用其他人名義持有股份		主要經(學)歷	目前兼任其他公司之職務	具配偶或二親等以內關係之經理人			備註
					股數	持股比例	股數	持股比例	股數	持股比例			職稱	姓名	關係	
總經理	中華民國	莊晉嘉	男	104.07	1,810,820	3.49%	68,567	0.13%	0	0	遠興業(股)公司、美國波士頓大學化學、企管雙碩士	無	無	無	無	無
協理	中華民國	黃秉正	男	94.06	457,219	0.88%	452	0	0	0	新寶纖維(股)公司 中原大學醫工系畢	台南紡織(股)公司顧問	無	無	無	無
管理部經理	中華民國	莊婷嬪	女	84.06	365,925	0.70%	1,242	0	0	0	勤業眾信聯合會計師事務所 美國凱斯西儲大學會計碩士	無	無	無	無	無

備註：總經理或相當職務者(最高經理人)與董事長為同一人、互為配偶或一親等親屬時，應揭露其原因、合理性、必要性及因應措施(例如增加獨立董事席次，並應有過半數董事兼任員工或經理人等方式)之相關資訊。

(三)、最近年度(2019年度)支付董事、監察人、總經理及副總經理之酬金

(1)一般董事及獨立董事之酬金(個別揭露姓名及酬金方式)

單位：新台幣千元

職稱	姓名	董事酬金				兼任員工領取相關酬金				A、B、C、D、E、F及G等七項總額占稅後純益之比例(%) (註10)		有無領取來自子公司以外轉投資事業或母公司酬金(註11)				
		報酬(A) (註2)	退職退休金(B)	董事酬勞 (C)(註3)	業務執行費用(D) (註4)	A、B、C及D等四項總額占稅後純益之比例(%) (註10)	薪資、獎金及特支費等(E) (註5)	退職退休金(F)	員工酬勞(G) (註6)	本公司	財務報告內所有公司(註7)					
董事長	莊育霖	45	0	0	20	0	1,331	0	0	0	0	0	0	0	0	0
董事	劉秋湖	45	0	0	20	0	0	0	0	0	0	0	0	0	0	0
董事	莊泓諺	45	0	0	20	0	0	0	0	0	0	0	0	0	0	0
董事	莊晉嘉	45	0	0	20	0	1,331	0	0	0	0	0	0	0	0	0
董事	葉偉立	45	0	0	5	0	0	0	0	0	0	0	0	0	0	0
獨立董事	侯吾忠	60	0	0	15	0	0	0	0	0	0	0	0	0	0	0
獨立董事	王錫楡	60	0	0	15	0	0	0	0	0	0	0	0	0	0	0

*除上表揭露外，最近年度公司董事為財務報告內所有公司提供服務(如擔任非屬員工之顧問等)領取之酬金：無。

酬金級距表

給付本公司各個董事酬金級距	董事姓名			
	前四項酬金總額(A+B+C+D)		前七項酬金總額(A+B+C+D+E+F+G)	
	本公司(註8)	合併報表內所有公司(註9)H	本公司(註8)	合併報表內所有公司(註9)I
低於 1,000,000 元	莊育霖、劉秋湖、葉偉立、侯吾忠、王錫榆	無	劉秋湖、葉偉立、莊泓諺、侯吾忠、王錫榆	無
1,000,000 元 (含) ~ 2,000,000 元 (不含)	無	無	莊育霖、莊晉嘉	無
2,000,000 元 (含) ~ 3,500,000 元 (不含)	無	無	無	無
3,500,000 元 (含) ~ 5,000,000 元 (不含)	無	無	無	無
5,000,000 元 (含) ~ 10,000,000 元 (不含)	無	無	無	無
10,000,000 元 (含) ~ 15,000,000 元 (不含)	無	無	無	無
15,000,000 元 (含) ~ 30,000,000 元 (不含)	無	無	無	無
30,000,000 元 (含) ~ 50,000,000 元 (不含)	無	無	無	無
50,000,000 元 (含) ~ 100,000,000 元 (不含)	無	無	無	無
100,000,000 元以上	無	無	無	無
總計	7	無	7	無

註1：董事姓名應分別列示(法人股東應將法人股東名稱及代表人分別列示)，以彙總方式揭露各項給付金額。若董事兼任總經理或副總經理者應填列本表及下表(3-1)，或下表(3-2-1)及(3-2-2)。

註2：係指最近年度董事之報酬(包括董事薪資、職務加給、離職金、各種獎金、獎勵金等等)。

註3：係填列最近年度經董事會通過分派之董事酬勞金額。

註4：係指最近年度董事之相關業務執行費用(包括車馬費、特支費、各種津貼、宿舍、配車等實物提供等等)。如提供房屋、汽車及其他交通工具或專屬個人之支出時，應揭露所提供資產之性質及成本、實際或按公平市價計算之租金、油資及其他給付。另如配有司機者，請附註說明公司給付該司機之相關報酬，但不計入酬金。

註5：係指最近年度董事兼任員工(包括兼任總經理、副總經理、其他經理人及員工)所領取包括薪資、職務加給、離職金、各種獎金、獎勵金、車馬費、

特支費、各種津貼、宿舍、配車等實物提供等等。如提供房屋、汽車及其他交通工具或專屬個人之支出時，應揭露所提供資產之性質及成本、實際或按公平市價計算之租金、油資及其他給付。另如配有司機者，請附註說明公司給付該司機之相關報酬，但不計入酬金。另依IFRS 2「股份基礎給付」認列之薪資費用，包括取得員工認股權憑證、限制員工權利新股及參與現金增資認購股份等，亦應計入酬金。

註6：係指最近年度董事兼任員工（包括兼任總經理、副總經理、其他經理人及員工）取得員工酬勞（含股票及現金）者，應揭露最近年度經董事會通過分派員工酬勞金額，若無法預估者則按去年實際分派金額比例計算今年擬議分派金額，並另應填列附表一之三。

註7：應揭露合併報告內所有公司(包括本公司)給付本公司董事各項酬金之總額。

註8：本公司給付每位董事各項酬金總額，於所歸屬級距中揭露董事姓名。

註9：應揭露合併報告內所有公司(包括本公司)給付本公司每位董事各項酬金總額，於所歸屬級距中揭露董事姓名。

註10：稅後純益係指最近年度之稅後純益；已採用國際財務報導準則者，稅後純益係指最近年度個體或個別財務報告之稅後純益。

註11：a.本欄應明確填列公司董事領取來自子公司以外轉投資事業或母公司相關酬金金額(若無者，則請填「無」)。

b.公司董事如有領取來自子公司以外轉投資事業或母公司相關酬金者，應將公司董事於子公司以外轉投資事業或母公司所領取之酬金，併入酬金級距表之I欄，並將欄位名稱改為「母公司及所有轉投資事業」。

c.酬金係指本公司董事擔任子公司以外轉投資事業或母公司之董事、監察人或經理人等身分所領取之報酬、酬勞（包括員工、董事及監察人酬勞）及業務執行費用等相關酬金。

*本表所揭露酬金內容與所得稅法之所得概念不同，故本表目的係作為資訊揭露之用，不作課稅之用。

(2) 監察人之報酬

監察人之酬金

職稱	姓名	監察人酬金				A、B、C等三項總額占稅後純益之比例(%) (註8)	有無來自子公司以外轉投資事業或母公司酬金(註9)
		報酬(A) (註2)	盈餘分配之酬勞(B) (註3)	業務執行費用(C) (註4)			
				本公司	財務報告內所有公司(註5)		
監察人	莊凱名	45	0	20	0	(0.54)	0
監察人	葉志明	45	0	0	0	(0.38)	0

酬金級距表

給付本公司各個監察人酬金級距	監察人姓名	
	本公司(註6)	前三項酬金總額(A+B+C)
低於 1,000,000 元	莊凱名、葉志明	無
1,000,000 元 (含) ~ 2,000,000 元 (不含)	無	無
2,000,000 元 (含) ~ 3,500,000 元 (不含)	無	無
3,500,000 元 (含) ~ 5,000,000 元 (不含)	無	無
5,000,000 元 (含) ~ 10,000,000 元 (不含)	無	無
10,000,000 元 (含) ~ 15,000,000 元 (不含)	無	無
15,000,000 元 (含) ~ 30,000,000 元 (不含)	無	無
30,000,000 元 (含) ~ 50,000,000 元 (不含)	無	無
50,000,000 元 (含) ~ 100,000,000 元 (不含)	無	無
100,000,000 元以上	無	無
總計	2	無

註1：監察人姓名應分別列示(法人股東應將法人股東名稱及代表人分別列示)，以彙總方式揭露各項給付金額。

註2：係指最近年度監察人之報酬(包括監察人薪資、職務加給、離職金、各種獎金獎勵金等等)。

註3：係填列最近年度經董事會通過分派之監察人酬勞金額。27

註4：係指最近年度給付監察人之相關業務執行費用(包括車馬費、特支費、各種津貼、宿舍、配車等實物提供等等)。如提供房屋、汽車及其他交通工具或專屬個人之支出時，應揭露所提供資產之性質及成本、實際或按公平市價計算之租金、油資及其他給付。另如配有司機者，請附註說明公司給付該司機之相關報酬，但不計入酬金。

註5：應揭露合併報告內所有公司(包括本公司)給付本公司監察人各項酬金之總額。

註6：本公司給付每位監察人各項酬金總額，於所歸屬級距中揭露監察人姓名。

註7：應揭露合併報告內所有公司(包括本公司)給付本公司每位監察人各項酬金總額，於所歸屬級距中揭露監察人姓名。

註8：稅後純益係指最近年度之稅後純益；已採用國際財務報導準則者，稅後純益係指最近年度個體或個別財務報告之稅後純益。

註9：a. 本欄應明確填列公司監察人領取來自子公司以外轉投資事業或母公司相關酬金金額(若無者，則請填「無」)。

b. 公司監察人如有領取來自子公司以外轉投資事業或母公司相關酬金者，應將公司監察人於子公司以外轉投資事業或母公司別所領取之酬金，併入酬金級距表D欄，並將欄位名稱改為「母公司及所有轉投資事業」。

c. 酬金係指本公司監察人擔任子公司以外轉投資事業或母公司之董事、監察人或經理人等身分所領取之報酬、酬勞（包括員工、董事及監察人酬勞）及業務執行費用等相關酬金。

* 本表所揭露酬金內容與所得稅法之所得概念不同，故本表目的係作為資訊揭露之用，不作課稅之用。

(3)、總經理及副總經理之報酬

單位：新台幣千元

職稱	姓名	薪資(A) (註2)		退職退休金(B)		獎金及特支費等等(C) (註3)		員工酬勞(D) (註4)				A、B、C及D等四項總額占稅後純益之比例(%) (註8)		有無領取來自子公司以外轉投資事業或母公司酬金 (註9)
		本公司	財務報告內所有公司(註5)	本公司	財務報告內所有公司(註5)	本公司	財務報告內所有公司(註5)	本公司	本公司	本公司	本公司	財務報告內所有公司(註5)	本公司	
總經理	莊晉嘉	1,331	0	200	0	0	0	現金金額	股票金額	現金金額	股票金額	(12.79%)	0	0

* 不論職稱，凡職位相當於總經理、副總經理者(例如：總裁、執行長、總監……等等)，均應予揭露。

酬金級距表

給付本公司各個總經理及副總經理酬金級距	總經理及副總經理姓名	
	本公司(註6)	財務報告內所有公司(註7)E
1,000,000 元	無	無
1,000,000 元 (含) 2,000,000 元 (不含)	莊晉嘉	無
2,000,000 元 (含) 3,500,000 元 (不含)	無	無
3,500,000 元 (含) 5,000,000 元 (不含)	無	無
5,000,000 元 (含) 10,000,000 元 (不含)	無	無
10,000,000 元 (含) 15,000,000 元 (不含)	無	無
15,000,000 元 (含) 30,000,000 元 (不含)	無	無
30,000,000 元 (含) 50,000,000 元 (不含)	無	無
50,000,000 元 (含) 100,000,000 元 (不含)	無	無
100,000 元以上	無	無
總計	1	無

註1：總經理及副總經理姓名應分別列示，以彙總方式揭露各項給付金額。若董事兼任總經理或副總經理者應填列本表及上表(1-1)，或(1-2-1)及(1-2-2)。

註2：係填列最近年度總經理及副總經理薪資、職務加給、離職金。

註3：係填列最近年度總經理及副總經理各種獎金、獎勵金、車馬費、特支費、各種津貼、宿舍、配車等實物提供及其他報酬金額。如提供房屋、汽車及其他交通工具或專屬個人之支出時，應揭露所提供資產之性質及成本、實際或按公平市價設算之租金、油資及其他給付。另如配有司機者，請附註說明公司給付該司機之相關報酬，但不計入酬金。另依IFRS 2「股份基礎給付」認列之薪資費用，包括取得員工認股權憑證、限制員工權利新股及參與現金增資認購股份等，亦應計入酬金。

註4：係填列最近年度董事會通過分派總經理及副總經理之員工酬勞金額(含股票及現金)，若無法預估者則按去年實際分派金額比例計算今年擬議分派金額，並另應填列附表一之三。稅後純益係指最近年度之稅後純益；已採用國際財務報導準則者，稅後純益係最近年度個體或個別財務報告之稅後純益。

註5：應揭露合併報告內所有公司(包括本公司)給付本公司總經理及副總經理各項酬金之總額。

註6：本公司給付每位總經理及副總經理各項酬金總額，於所歸屬級距中揭露總經理及副總經理姓名。

註7：應揭露合併報告內所有公司(包括本公司)給付本公司每位總經理及副總經理各項酬金總額，於所歸屬級距中揭露總經理及副總經理姓名。

註8：稅後純益係指最近年度之稅後純益；已採用國際財務報導準則者，稅後純益係指最近年度個體或個別財務報告之稅後純益。

註9：a.本欄應明確填列公司總經理及副總經理及子公司以外轉投資事業或母公司相關酬金額(若無者，則請填「無」)。

b.公司總經理及副總經理如有領取來自子公司以外轉投資事業或母公司相關酬金者，應將公司總經理及副總經理於子公司以外轉投資事業或母公司業所領取之酬金，併入酬金級距表E欄，並將欄位名稱改為「母公司及所有轉投資事業」。

c. 酬金係指本公司總經理及副總經理擔任子公司以外轉投資事業或母公司之董事、監察人或經理人等身分所領取之報酬、酬勞（包括員工、董事及監察人酬勞）及業務執行費用等相關酬金。

* 本表所揭露酬金內容與所得稅法之所得概念不同，故本表目的係作為資訊揭露之用，不作課稅之用。

(4) 上市上櫃公司前五位酬金最高主管之酬金（個別揭露姓名及酬金方式）

職稱	姓名	薪資(A) (註2)		退職退休金 (B)		獎金及 特支費等 (C) (註3)		員工酬勞金額(D) (註4)				A、B、C及 D等四項總額 占稅後純益之 比例(%) (註6)		領取來自 子公司以 外轉投資 事業或母 公司酬金 (註7)
		本 公 司	財 務 報 告 內 所 有 公 司 (註5)	本 公 司	財 務 報 告 內 所 有 公 司 (註5)	本 公 司	財 務 報 告 內 所 有 公 司 (註5)	本 公 司	財 務 報 告 內 所 有 公 司 (註5)	現 金 金 額	股 票 金 額	本 公 司	財 務 報 告 內 所 有 公 司 (註5)	
董事長	莊育霖	1,376	0	80	0	0	0	0	0	0	0	(12.17)	0	無
總經理	莊晉嘉	1,376	0	200	0	0	0	0	0	0	0	(13.17)	0	無
協理	黃秉正	1,113	0	167	0	0	0	0	0	0	0	(10.70)	0	無
協理	郭明聰	1,102	0	165	0	0	0	0	0	0	0	(10.59)	0	無
經理	莊婷婷	1,030	0	154	0	0	0	0	0	0	0	(9.89)	0	無

(5)、分派員工酬勞之經理人姓名及分派情形：

108年12月31日單位：新台幣仟元

職稱	姓名	股票金額	現金金額	總計	總額占稅後純益之比例
總經理	莊晉嘉	0	0	0	0%

(四)、分別比較說明本公司及合併報表所有公司於最近二年度支付本公司董事、監察人、總經理及副總經理酬金

總額占稅後純益比例之分析並說明給付酬金之政策、標準及組合、訂定酬金之程序及與經營績效及未來風險之關聯性。

(1)最近二年度支付本公司董事、監察人、總經理及副總經理酬金總額占稅後純益比例之分析：

108年12月31日單位：新台幣仟元

職稱	108年度				107年度			
	本公司		財務報告內所有公司		本公司		財務報告內所有公司	
	支付酬金總額	總額占稅後純益之比例(%)	支付酬金總額	總額占稅後純益之比例(%)	支付酬金總額	總額占稅後純益之比例(%)	支付酬金總額	總額占稅後純益之比例(%)
董事	3,402	(28.43%)	無	無	3,167	(71.04%)	無	無
監察人	110	(0.92%)	無	無	25	(0.56%)	無	無
總經理及副總經理	1,596	(13.38%)	無	無	1,551	(34.79%)	無	無

(2)說明給付酬金之政策、標準與組合、訂定酬金之程序及與經營績效及未來風險之關聯性。

董事、監察人酬勞及員工紅利之提撥，悉依本公司章程及股利政策辦理，係於年度結算後有盈餘時，在提繳稅捐、彌補以往年度虧損並提存百分之十法定盈餘公積後，方得配發。總經理及副總經理薪資酬金則不論盈虧，依同業通常水準給付之。因此，與經營績效及未來風險並無重大之關聯性。

三、公司治理運作情形：

(一)董事會運作情形：

最近年度(一〇八年度)及截至年報刊印日止，董事會開會 6(A) 次，董事監察人出席情形如下：

職 稱	姓 名	實際出(列) 席次數 B	委託出席次數	實際出(列) 席率(%) 【B/A】	備 註
董事長	莊育霖	6	0	100%	無
董事	劉秋湖	6	0	100%	無
董事	莊泓諺	6	0	100%	無
董事	莊晉嘉	6	0	100%	無
董事	葉偉立	6	0	100%	無
獨立董事	王錫榆	6	0	100%	無
獨立董事	侯吾忠	6	0	100%	無
監察人	莊凱名	6	0	100%	無
監察人	葉志明	6	0	100%	無

其他應記載事項：

一、董事會之運作如有下列情形之一者，應敘明董事會日期、期別、議案內容、所有獨立董事意見及公司對獨立董事意見之處理：本公司無下列之情事

(一)證券交易法第 14 條之 3 所列事項：108 年度至 109 年 5 月 15 日止，共召開 6 次董事會議，符合證券交易法第十四條之三所列事項：

會議名稱	日期	議案內容	獨董持反對或 保留意見
108 年度第一次董事會	108.03.22	修訂「取得或處分資產處理程序」部分條文案	無
108 年度第一次董事會	108.03.22	修訂「資金貸與他人作業程序」部分條文案	無
108 年度第一次董事會	108.03.22	修訂「背書保證作業程序」部分條文案	無
109 年度第一次董事會	109.03.27	修訂「取得或處分資產處理程序」部分條文案	無
109 年度第一次董事會	109.03.27	修訂「資金貸與他人作業程序」部分條文案	無
109 年度第一次董事會	109.03.27	修訂「背書保證作業程序」部分條文案	無
109 年度第一次董事會	109.03.27	修訂「公司章程」部分條文案	無
109 年度第一次董事會	109.03.27	修訂「董事及監察人選舉辦法」部分條文案	無
109 年度第一次董事會	109.03.27	修訂「股東會議事規則」部分條文案	無
109 年度第一次董事會	109.03.27	修訂「內部重大資訊處理程序」部分條文案	無
109 年度第一次董事會	109.03.27	修訂「會計制度」部分條文案	無
109 年度第一次董事會	109.03.27	訂定「審計委員會組織規程」案	無
109 年度第一次董事會	109.03.27	訂定「審計委員會行使職權辦法」案	無
109 年度第一次董事會	109.03.27	訂定「董事會績效評估辦法」案	無

(二)除前開事項外，其他經獨立董事反對或保留意見且有紀錄或書面聲明之董事會決議事項：無。

二、董事對利害關係議案迴避之執行情形，應敘明董事姓名、議案內容、應利益迴避原因以及參與表決情形：無利害關係議案。

三、本公司董事會自我評鑑執行情形：

評估週期	評估期間	評估範圍	評估方式	評估內容
每年執行一次	預計針對 109.01.01~109.12.31 之績效進行評估	董事會	董事會內部自評	1、對公司營運之參與程度 2、提升董事會決策品質 3、董事會組成與結構 4、董事之選任與持續進修 5、內部控制

四、當年度及最近年度加強董事會職能之目標(例如設立審計委員會、提昇資訊透明度等)與執行情形評估：

1、加強董事會職能之目標

- (1)落實公司治理並提昇資訊透明度：董事會運作均依照「董事會議事規則」，並遵循此規範召開本公司之董事會，執行情形良好。
- (2)強化功能性委員會及獨立董事之職能：本公司董事會下設置薪資報酬委員會，藉以協助董事會履行其監督職責。薪酬委員會由董事會委任獨立董事及相關專家(共 3 名)組成。委員會之章程皆經董事會核准，並定期向董事會報告其活動與決議。
- (3)董監進修：本公司安排董監事進修課程，使董監事便利取得相關資訊，以保持其核心價值及專業優勢與能力。

2、執行情形評估：

- (1)董事會運作均依照「董事會議事規則」，並遵循此規範召開本公司董事會，執行情形良好。
- (2)本公司秉持營運透明原則，依規定於董事會議結束後當日即依「財團法人中華民國證券櫃檯買賣中心對有價證券上櫃公司重大訊息之查證暨公開處理程序」發佈重大訊息及揭露相關資訊於公開資訊觀測站，以維護股東權益。

(二)審計委員會運作情形資訊或監察人參與董事會運作情形：

1、本公司尚未設置審計委員會，故無此情事。

2、最近年度(一〇八年度)及截至年報刊印日止，董事會開會6次(A)，監察人列席情形如下：

職稱	姓名	實際列席次數(B)	實際列席率(%) (B/A)(註)	備註
監察人	莊凱名	6	100%	無
監察人	葉志明	6	100%	無

其他應記載事項：

一、監察人之組成及職責：

(一)監察人與公司員工及股東之溝通情形：

監察人可藉由出席董事會及股東會掌握公司重要財務狀況及了解股東需求外，並可隨時與本公司管理階層、部門主管及稽核人員保持連絡與溝通。

(二)監察人與內部稽核主管及會計師之溝通情形：

本公司之稽核主管需直接對監察人提出稽核報告。會計師會依據財務報告之查核內容及結果直接對監察人提出報告說明。

二、監察人列席董事會如有陳述意見，應敘明董事會日期、期別、議案內容、董事會決議結果以及公司對監察人陳述意見之處理：無。

註：

* 年度終了日前有監察人離職者，應於備註欄註明離職日期，實際列席率(%)則以其在職期間實際列席次數計算之。

* 年度終了日前，有監察人改選者，應將新、舊任監察人均予以填列，並於備註欄註明該監察人為舊任、新任或連任及改選日期。實際列席率(%)則以其在職期間實際列席次數計算之。

(三)公司治理運作情形及其與上市上櫃公司治理實務守則差異情形及原因：

評估項目	運作情形 (註)		與上市上櫃公司治理實務守則差異情形及原因
	是	否	
一、公司是否依據「上市上櫃公司治理實務守則」訂定並揭露上市上櫃公司治理實務守則？		V	本公司堅信健全的董事會結構與運作、資訊透明化、維護股東權益、平等對待股東是公司治理的基礎。本公司運作現況大致符合公司治理主要精神，惟尚未統合建置明文規範公司治理實務守則，其運作與所訂公司治理實務守則並無重大差異。
二、公司股權結構及股東權益	V		(一)為確保股東權益，本公司設有發言人、代理發言人、股務主管及承辦人員，能有效處理股東建議、疑義、糾紛等相關問題。未來將依需求與實際狀況訂定內部作業程序。
(一)公司是否訂定內部作業程序及訴訟事宜，並依程序實施？	V		(二)本公司股務室設有專人負責處理、掌握實際控制公司之主要股東及主要股東之最終控制者名單。
(二)公司是否掌握實際控制公司之主要股東及主要股東之最終控制者名單？	V		(三)本公司與關係企業間之管理權責皆有明確劃分，企業往來亦遵循本公司之內部控制制度相關規定執行。
(三)公司是否建立、執行與關係企業間之風險控管及防火牆機制？	V		(四)本公司已訂定重大資訊處理程序，並於員工工作管理與職業道德規範中規定「不得利用所知悉之未公開資訊從事內線交易」，故均有要求所有員工遵守上開規範規定。
(四)公司是否訂定內部規範，禁止公司內部人利用市場上未公開資訊買賣有價證券？	V		

<p>三、董事會之組成及職責</p>	<p>(一)董事會是否就成員組成擬定多元化方針及落實執行？</p>	<p>V</p>	<p>(一)本公司係依據現有之業務模式及實際需求，延攬不同背景之人才，並考量其技能、專業經驗、文化及教育背景、性別及其他特質等，以強化董事會運作之功能。</p>	<p>無差異情形</p>
<p>(二)公司除依法設置薪酬委員會及審計委員會外是否願意自願設置其他各類功能性委員會？</p>	<p>V</p>	<p>(二)本公司除於100年設置薪酬委員會之外，另將於109年設立審計委員會。未來將評估，並將應法規要求及營運需求設置其他各類功能性委員會。</p>	<p>無差異情形</p>	
<p>(三)公司是否訂定董事會績效評估辦法及其評估方式？每年並定期進行績效評估，且將績效評估之結果提報董事會，並運用於個別董事薪提名續任之參考？</p>	<p>V</p>	<p>(三)公司雖已於109.03.27董事會通過訂定「董事會績效評估辦法」及其評估方式，評估之範圍包括全體董事會、個別董事會成員及功能性委員會之績效評估；評估之方式得採採董事會內部自評、董事會成員自評、委任外部專業機構、專家或其他適資報酬或進行績效評估；董事會績效評估之衡量項目，包含下列五大面向： 一、對公司營運之參與程度。 二、提升董事會決策品質。 三、董事會組成與結構。 四、董事之選任與持續改進。 五、內部控制。</p>	<p>無差異情形</p>	
<p>(四)公司是否定期評估簽證會計師獨立性？</p>		<p>上述評估程序由本公司股務單位負責執行，於年度結束後對於整體董事會內部績效進行評估，該結果並將作為未來遴選或提名董事及個別董事薪資報酬之參考依據之一。109年底將針對當年度整體董事會進行評估，評估結果將提報110年首次董事會。本公司為能持續提升董事會運作效率，未來將考量績效評估執行對象擴增至個別董事會成員及功能性委員，以落實公司治理及並提升董事會營運之參與及溝通管道。 (四)本公司簽證會計師對於委辦事項及其本身有直接或間接利害關係者已迴避，並確保他們非為公司董事會成員或利益相關者，持續定期評估其獨立性。並將評估結果報告董事會核定。</p>	<p>無差異情形</p>	

<p>四、上市上櫃公司是否配置適任及適當人數之公司治理人員，並指定公司治理主管，負責公司治理相關事務(包括但不限於提供董事、監察人執行業務所需資料、協助董事、監察人遵循法令、依法辦理董事會及股東之會議相關事宜、製作董事會及股東會議事錄等)?</p>	<p>V</p>	<p>本公司並無設置公司治理專(兼)職單位或人員負責公司治理相關事務，但會依照功能分職兼任，由相關單位分工合作辦理董事、監察人執行業務所需資料、協助董事、監察人遵循法令、依法辦理董事會及股東之會議相關事宜、製作董事會及股東會議事錄等。</p>	<p>無差異情形</p>
<p>五、公司是否建立與利害關係人(包括但不限於股東、員工、客戶及供應商等)溝通管道，及於公司網站設置利害關係人專區，並妥適回應利害關係人所關切之重要企業社會責任議題?</p>	<p>V</p>	<p>本公司設有發言人、服務室及投資人維繫小組，以建立與利害關係人之溝通管道。</p>	<p>無差異情形</p>
<p>六、公司是否委任專業股務代辦機構辦理股東會事宜?</p>	<p>V</p>	<p>本公司委任專業股務代辦機構辦理股東會事宜，並亦設置職務專職人員。</p>	<p>無差異情形</p>
<p>七、資訊公開 (一)公司是否架設網站，揭露財務業務及公司治理資訊? (二)公司採行其他資訊揭露之方式(如架設英文網站、指定專人負責公司資訊之蒐集及揭露、落實發言人制度、法人說明會過程放置公司網站等)? (三)公司是否於會計年度終了後兩個月內公告並申報年度財務報告，及於規定期限前提早公告並申報第一、二、三季財務報告與各月份營運情形?</p>	<p>V V</p>	<p>(一)本公司網站已揭露公司概況基本資料，以及各業務相關資訊 (二)本公司係有指定專人負責公司重大資訊揭露，並按時輸入公開資訊觀測站公告。 (三)公司於會計年度終了後兩個月內公告並申報年度財務報告，並於規定期限前完成公告並申報第一、二、三季財務報告與各月份營運情形。</p>	<p>無差異情形 無差異情形 無差異情形</p>

<p>八、公司是否其他有助於了解公司治理運作情形之重要資訊(包括但不限於員工權益、僱員關懷、投資者關係、供應商關係、利害關係人之權利、董事及監察人進修之情形、風險管理政策及風險衡量標準之執行情形、客戶政策之執行情形、公司為董事及監察人購買責任保險之情形等)?</p>	<p>V</p>	<p>(1)員工權益：公司非常重視及保障員工權益及福利措施，更加強建立互動溝通及多元申訴管道。</p> <p>(2)僱員關懷：透過安定員工生活的福利制度與充實的教育訓練制度以建立良好的勞資關係</p> <p>(3)投資者關係：透過公開資訊觀測站及公司網站充分揭露資訊，讓投資人充分瞭解公司營運狀況，並透過股東會及發言人適時處理投資人建議。</p> <p>(4)供應商關係：本公司依平等互惠原則與供應商建立穩定夥伴關係及供應鏈，並隨時與廠商確認其供應品質及保持良好互動。</p> <p>(5)利害關係人之權利：重視利害關係人之權利，利害關係人如有需求可隨時與公司聯絡。</p> <p>(6)董事及監察人進修之情形：本公司董事及監察人均具有經營管理實務經驗，並不定期函知董事參加相關單位舉辦之專業知識進修課程。</p> <p>(7)風險管理政策及風險衡量標準之執行情形：依法訂定各種內部規章，以進行風險管理與評估。</p> <p>(8)客戶政策之執行情形：持續改善品質，以提升客戶滿意度。</p> <p>(9)公司為董事及監察人購買責任保險之情形：研議中，擬依實際需要購買。</p>
---	----------	---

<p>九、請就臺灣證券交易所股份有限公司最近年度發布之公司治理評鑑結果說明已改善情形，及就尚未改善者提出優先加強事項與措</p> <p>施。(未列入受評公司者無需填列)</p> <p>本公司已依台灣證交所公司治理中心建置的「公司治理評鑑系統」，進行公司治理自評，並於108年10月份提報管理部自評結果及改善措施。本公司正視公司治理對企業經營的影響，重視股東權益及股東平等對待，落實企業社會責任，透過有效的董事會運作，與具有公信力且透明的資訊揭露以型塑公司的治理文化，進而提升競爭力。未來本公司仍將持續落實公司治理，為公司及股東創造最大價值。</p> <p>(一)依據108年度第六屆公司治理評鑑結果，就尚未改善者提出優先加強事項與措施如下：</p>	
	<p>具體改善措施</p>
.10	<p>公司是否設置符合規定之審計委員會？</p> <p>本公司將於109年股東常會進行董事會全面改選達三席獨立董事並設置審計委員會。</p>
.12	<p>公司是否設置薪酬委員會且半數以上成員為獨立董事？</p> <p>本公司已於108.08.02董事會通過後重新委任薪酬委員，且半數以上成員為獨立董事。</p>
.16	<p>公司網站及年報是否揭露主要股東名單，包含股權比例達百分之五以上之股東或股權比例占前十名之股東名稱、持股數額及比例？</p> <p>本公司即將於109年度起於公司網站、四季財務報告及年報揭露主要股東名單，包含股權比例達百分之五以上之股東或股權比例占前十名之股東名稱、持股數額及比例等資料。</p>

(四) 公司如有設置薪酬委員會者，應揭露其組成、職責及運作情形：

本公司始於100年經由董事會通過設置薪酬委員會，其成員為董事會決議委任之。目前委任薪資報酬委員會委員侯吾忠先生、黃世雄先生、郭絹英女士等三人。任期自民國106年06月23日起至109年6月22日止。主主要職責為定期檢討董事及經理人績效評估與薪資報酬政策，並將所提建議提交董事會討論。

1. 薪資報酬委員會成員資料

身份別 (註1)	姓名	是否具有五年以上工作經驗 及下列專業資格			符合獨立性情形 (註2)										兼任其他公 開發行公司 薪資報酬委 員會成員家 數	備 註 (註 3)	
		商務、法 務、財務、 會計或公 司業務所 需相關料 系之公私 立大專院 校講師以 上	法官、檢 察官、律 師、會計 師或其他 與公司業 務所需之 國家考試 合格領有 專門職業 及技術人 員	具有商 務、法 務、財 務、會 計或公 司業務 所需之 證書及 所須之 工作經 驗	1	2	3	4	5	6	7	8	9	10			
獨立董事	侯吾忠			V	V	V	V	V	V	V	V	V	V	V	V	0	-
外部人士	黃世雄			V	V	V	V	V	V	V	V	V	V	V	V	0	-
外部人士	郭絹英			V	V	V	V	V	V	V	V	V	V	V	V	0	-
獨立董事	王錫榆			V	V	V	V	V	V	V	V	V	V	V	V	0	-

註1：身份別請填列係為董事、獨立董事或其他。

註2：各成員於選任前二年及任職期間符合下述各條件者，請於各條件代號下方空格中打“V”。

- (1) 非為公司或其關係企業之受僱人。
- (2) 非公司或其關係企業之董事、監察人(但如為公司或其母公司、子公司或屬同一母公司之子公司依本法或當地國法令設置之獨立董事相互兼任者，不在此限)。
- (3) 非本人及其配偶、未成年子女或以他人名義持有公司已發行股份總數1%以上或持股前十名之自然人股東。
- (4) 非(1)所列之經理人或(2)、(3)所列人員之配偶、二親等以內親屬或三親等以內直系血親。
- (5) 非直接持有公司已發行股份總數5%以上、持股前五名或依公司法第27條第1項或第2項指派代表人擔任公司董事或監察人之法人股東之董事、監察人或受僱人(但如為公司與其母公司、子公司或屬同一母公司之子公司依本法或當地國法令設置之獨立董事相互兼任者，不在此限)。
- (6) 非與公司之董事席次或有表決權之股份超過半數係由同一人控制之他公司董事、監察人或受僱人(但如為公司或其母公司、子公司或屬同一母公司之子公司依本法或當地國法令設置之獨立董事相互兼任者，不在此限)。
- (7) 非與公司之董事長、總經理或相當職務者互為同一人或配偶之他公司或機構之董事(理事)、監察人(監事)或受僱人(但如為公司與其母公司、子公司或屬同一母公司之子公司依本法或當地國法令設置之獨立董事相互兼任者，不在此限)。
- (8) 非與公司有財務或業務往來之特定公司或機構之董事(理事)、監察人(監事)、經理人或持股5%以上股東(但特定公司或機構如持有公司已發行股份總數20%以上，未超過50%，且為公司與其母公司、子公司或屬同一母公司之子公司依本法或當地國法令設置之獨立董事相互兼任者，不在此限)。
- (9) 非為公司或關係企業提供審計或最近二年取得報酬累計金額未逾新臺幣50萬元之商務、法務、財務、會計等相關服務之專業人士、獨資、合夥、公司或機構之企業主、合夥人、董事(理事)、監察人(監事)、經理人及其配偶。但依證券交易法或企業併購法相關法令履行職權之薪資報酬委員會、公開收購審議委員會或併購特別委員會成員，不在此限。
- (10) 未有公司法第30條各款情事之一。

2. 薪資報酬委員會運作情形資訊

(1) 本公司之薪資報酬委員會委員計 3 人。

(2) 本屆委員任期：106 年 6 月 23 日至 109 年 6 月 22 日，最近年度(一〇八年)薪資報酬委員會開會 2 次(A)，委員資格及出席情形如下：

職稱	姓名	實際出席 次數 (B)	委託出席 次數	實際出席率 (%) (B/A)	備註
召集人	侯吾忠	2	0	100%	
委員	黃世雄	1	0	50%	108.08.02 委任解任
委員	郭絹英	2	0	100%	
委員	王錫榆	1	0	50%	108.08.02 委任新任

其他應記載事項：

一、 董事會如不採納或修正薪資報酬委員會之建議，應敘明董事會日期、期別、議案內容、董事會決議結果以及公司對薪資報酬委員會意見之處理(如董事會通過之薪資報酬優於薪資報酬委員會之建議，應敘明其差異情形及原因)：無此情形。

二、 薪資報酬委員會之議決事項，如成員有反對或保留意見且有紀錄或書面聲明者，應敘明薪資報酬委員會日期、期別、議案內容、所有成員意見及對成員意見之處理：無此情形。

(五)履行社會責任情形及與上市上櫃公司企業社會責任實務守則差異情形及原因

評估項目	運作情形		與上市上櫃公司社會責任實務守則差異情形及原因
	是	否	
<p>一、公司是否依重大性原則，進行與公司營運相關之環境、社會及公司治理議題之風險評估，並訂定相關風險管理政策或策略？</p>	V	<p>摘要說明</p> <p>(一)環境保護方面，本公司為專業聚酯加工絲製造產商，在生產過程中並無環境汙染情事。身為地球公民，亦深刻體認環境保護之重要性。生產過程中均配合環保法規將違規風險降至最低，並長期積極推動節能減碳計畫，同時加強員工的環境意識並致力提升各項資源之利用效率。</p> <p>(二)本公司於定期主管會議及部門內部會議宣導企業社會責任相關事項。</p> <p>(三)本公司董事有參與主管機關舉辦之企業經營與社會責任座談會，公司並於每年定期舉辦員工之企業倫理教育訓練及宣導，同時每年進行員工績效考核，訂定明確有效之獎勵與懲戒制度。</p> <p>(四)本公司推動企業社會責任專職單位：管理部。目前仍持續致力企業社會責任之推動。</p> <p>(五)公司訂有「員工工作守則」、「員工考核評建管理辦法」、「勞資會議組織章程」，除宣導相關企業倫理，員工績效及獎勵、懲戒制度，並將人才與制度、前瞻佈局等列為考核指標，呼應企業社會責任以人為本之企業永續發展的重要使命，以提升公司未來國際競爭性效。</p> <p>(六)本公司嚴格遵守商業機密保密，不得探詢或蒐集非職務相關之供應商及客戶之營業秘密、商標、專利及著作等智慧財產，且不得洩露予他人，以保護商業機密。</p> <p>(七)本公司嚴格遵守公平交易法、貿易法及各項法令規範及國際準則，所有產品均符合國際安規標準、國際環保規範及進出口法規，確保商業營運環保並遵守道德規範，同時亦於公司內部舉辦員工訓練課程，宣導相關法規。</p>	<p>無差異情形</p>

<p>二、公司是否設置推動企業社會責任專(兼)職單位，並由董事會授權高階管理階層處理，及向董事會報告處理情形？</p>	<p>V</p> <p>(一)本公司由董事會授權推動企業社會責任專職單位為管理部，目前仍持續致力企業社會責任之推動，並不定期及向董事會報告處理情形。</p>	<p>無差異情形</p>
<p>三、環境議題</p> <p>(一)公司是否依其產業特性建立合適之環境管理制度？</p> <p>(二)公司是否致力於提升各項資源之利用效率，並使用對環境負荷衝擊低之再生物料？</p> <p>(三)公司是否評估氣候變遷對企業現在及未來的潛在風險與機會，並採取氣候相關議題之因應措施？</p> <p>(四)公司是否統計過去兩年溫室氣體排放量、用水量及廢棄物總重量，制定節能減碳、溫室氣體減量、減少用水或其他廢棄物管理之政策？</p>	<p>V</p> <p>V</p> <p>V</p> <p>V</p> <p>(一)本公司在推動環境管理制度方面，已通過 ISO9002 之認證。</p> <p>(二)本公司致力於提升各項資源之利用效率，來達成原物料及廢棄物減量之目標，以降低對環境之衝擊。例如飲水改用瓷杯，並鼓勵員工自行攜帶杯具，攜帶便當盒及環保筷，減少使用紙餐盒；信封、牛皮紙袋重複使用，並作為內部公文傳遞袋。為避免碳粉盒丟棄造成環境污染及資源浪費，影印機或印表機使用過後之碳粉盒均交由原廠商回收處理，並採用環保碳粉。同時內部公文以傳閱方式代替複印；文書用紙儘量雙面使用；影印機旁設置資源回收架，回收紙張再利用；大量減少紙張耗用等資源。</p> <p>(三)氣候變遷目前以成為投資大眾及企業均重視之議題。本公司亦關注其可能導致原物料價格上升甚至中斷所造成之重大影響，因此積極配合各項節能減碳及溫室氣體減量之相關政策。</p> <p>(四)本公司為善盡地球公民與企業社會責任，持續致力於推動節能減碳及溫室氣體減量政策，期能成為環境永續展之低碳企業。</p>	<p>無差異情形</p> <p>無差異情形</p> <p>無差異情形</p> <p>無差異情形</p>
<p>四、社會議題</p> <p>(一)公司是否依照相關法規及國際人</p>	<p>V</p> <p>(一)本公司係依據勞工局之規定訂有「勞工安全衛生工作守則」，</p>	<p>無差異情形</p>

<p>權公約，制定相關之管理政策與程序？</p> <p>(二)公司是否訂定及實施合理員工福利措施（包括薪酬、休假及其他福利等），並將經營績效或成果適當反映於員工薪酬？</p> <p>(三)公司是否提供員工安全與健康之工作環境，並對員工定期實施安全與健康教育？</p> <p>(四)公司是否為員工建立有效之職涯能力發展培訓計畫？</p> <p>(五)對產品與服務之顧客健康與安全、客戶隱私、行銷及標示，公司是否遵循相關法規及國際準則，並制定相關保護消費者權益政策及申訴程序？</p> <p>(六)公司是否訂定供應商管理政策，要求供應商在環保、職業安全衛生或勞動人權等議題遵循相關規範，及其實施情形？</p>	<p>V</p> <p>V</p> <p>V</p> <p>V</p> <p>V</p>	<p>依法保障員工之各項工作權益。</p> <p>(二)本公司遵循「勞動基準法」及相關法令訂定員工各項薪資福利措施，並提供具市場競爭力的福利以激勵員工；此外定期考核，發放績效獎金，期與同仁共享盈餘成果。</p> <p>(三)本公司致力於提供員工安全與健康之工作環境，於辦公室設有中央空調系統、充足的照明設備，舒適合宜的視覺及聽覺工作空間，設置緊急逃生路線及出口，定期進行電梯設備保養，備有消防設施並定期舉行消防演練、定期消毒清潔工作環境及進行水質檢測，並實施門禁管制。此外，在身體健康方面，每年定期舉辦員工健康檢查，並透過多樣化之健康講座及宣導，那員工更能掌握自身健康狀況，並具備自我管理之知識與方法；在心理健康方面，本公司不定期舉辦各類心靈講座；在工作安全上，本公司藉由持續的教育訓練及宣導，養成員工緊急應變能力及安全觀念，降低意外公安事故之發生。</p> <p>(四)本公司為使員工具備專業素養與發展優勢，不定期舉辦內部訓練課程及派外接受專業訓練，依照功能屬性與職級別設計課程，並提供完整且多元的資源，協助同仁持續精進與增廣知識見聞。建構完整而多元化的職涯發展途徑是本公持續努力的方向。</p> <p>(五)本公司對產品與服務之行銷及標示，均遵循相關法規及國際準則。</p> <p>(六)本公司與重要研發及生產供應商訂有品質合約，以確保未來最終產品之品質。同時，與供應商往來前，會執行供應商評鑑。此外，與主要供應商之契約包含供應商如涉及違反其企業社會責任政策，且對環境與社會有顯著影響時，得隨時終止或解除契約之條款。</p>	<p>無差異情形</p> <p>無差異情形</p> <p>無差異情形</p> <p>無差異情形</p> <p>無差異情形</p>
--	--	--	--

<p>五、公司是否參考國際通用之報告書編製準則或指引，編製企業社會責任報告書等揭露公司非財務資訊之報告書？前揭報告書是否取得第三方驗證單位之確信或保證意見？</p>	<p>V</p>	<p>本公司尚未參考國際通用之報告書編製準則或指引，編製企業社會責任報告書等揭露公司非財務資訊之報告書；但是關於公司非財務資訊均已揭露於公司網站及年報。</p>	<p>無差異情形</p>
<p>六、公司如依據「上市上櫃公司企業社會責任實務守則」，以推動各項社會責任之落實，實際運作情形與本公司實務守則上無差異。</p>		<p>六、公司如依據「上市上櫃公司企業社會責任守則」，請敘明其運作與所定守則之差異情形：</p>	
<p>七、公司企業社會責任報告書如有通過相關驗證機構之查證標準，應加以敘明：無。</p>			

(六) 履行誠信經營情形及與上市上櫃公司誠信經營守則差異情形及原因

評估項目	運作情形		與上市上櫃公司社會責任實務守則差異情形及原因
	是	否	
<p>一、訂定誠信經營政策及方案</p> <p>(一)公司是否制定經董事會通過之誠信經營政策，並於規章及對外文件申明誠信經營之政策，以及董事會與高階管理層積極落實經營政策之承諾？</p> <p>(二)公司是否建立不誠信行為風險之評估機制，定期分析及評估營業範圍內具較高不誠信行為風險之營業活動，並據以訂定防範不誠信行為方案，且至少涵蓋「上市上櫃公司誠信經營守則」第七條第二項各款行為之防範措施？</p> <p>(三)公司是否於防範不誠信行為方案內明定作業程序、行為指南、違規之懲戒及申訴制度，且落實執行，並定期檢討修正前揭方案？</p>	<p>V</p>	<p>摘要說明</p> <p>(一)本公司訂有經董事會通過之「誠信經營守則」，並由內部稽核負責誠信經營政策與防範方案之制定及監督執行，並定期向董事會報告。</p> <p>(二)本公司訂有「誠信經營守則」，明確規訂所有往來廠商及內部員工均應遵守，禁止行賄及收賄，收受禮金、回扣及不公平交易，不當慈善捐贈或贊助。洩露商業機密，從事不公平競爭行為及損害關係人權益等不誠信行為。為塑造高度誠信經營理念，若有違反規定即斷絕往來交易，並透過防範措施及進行員工訓練課程宣導教育，提升同仁誠信及自律觀念，以期落實誠信經營政策。</p> <p>本公司於新進員工報到時，均告知公司相關規定，若有違法情事，將予以公司相關懲戒，嚴重者將終止僱傭契約。</p> <p>(三)本公司基於公平、誠實、守信、透明原則從事商業活動，訂為落實誠信經營政策，依「上市上櫃公司誠信經營守則」訂定並經董事會通過「誠信經營守則」。具體規範本公司人員於執行業務時應注意之事項，包括明訂各方案之作業程序及行為指南、違規之懲戒及申訴制度，除對新進員工進行加強宣導，並確實執行於各營運作業。</p>	<p>無差異情形</p> <p>無差異情形</p> <p>無差異情形</p>
<p>二、落實誠信經營</p> <p>(一)公司是否評估往來對象之誠信紀錄，並於其與往來交易對象簽訂之契約中明訂誠信行為條款？</p> <p>(二)公司是否設置隸屬董事會之</p>	<p>V</p>	<p>(一)本公司訂有「誠信經營守則」，明確規範明確規訂所有往來廠商及內部員工均應遵守，禁止收受禮金、回扣及不公平規交易。為塑造高度誠信經營理念，若有違反規定即斷絕往來交易，並透過員工訓練課程宣導教育，提升同仁誠信及自律觀念，以期落實執行。</p> <p>(二)本公司管理部負責推動企業誠信經營目標，由內部稽核進</p>	<p>無差異情形</p> <p>無差異情形</p>

<p>推動企業誠信經營專責單位，並定期期(至少一年一次)向董事會報告其誠信經營政策與防範不誠信行為方案及監督執行情形？</p> <p>(三)公司是否制定防止利益衝突政策、提供適當陳述管道，並落實執行？</p> <p>(四)公司是否為落實誠信經營已建立有效的會計制度、內部控制制度，並由內部稽核單位依不誠信行為風險之評估結果，擬訂相關稽核計畫，並據以定期查核防範不誠信行為方案之遵循情形，或委託會計師執行查核？</p> <p>(五)公司是否定期舉辦誠信經營之內、外部之教育訓練？</p>	<p>V</p> <p>V</p> <p>V</p>	<p>行定期或不定期之查核，並定期每年向董事會評估公司所建立之誠信經營防範措施是否有效運行。</p> <p>(三)本公司訂有「誠信經營守則」，明令禁止公司與同仁進行不符合規定之業務往來，並要求各單位落實執行，避免因各人利益而與公司利益相衝突。</p> <p>(四)為確保「誠信經營守則」之落實執行，本公司於會計制度及內部控制制度訂有相關規定，內部稽核人員並定期查核前項制度之遵行情形。此外本公司亦遵循「公司法」及「證券交易法」等相關法令之規範，由會計師負責相關會計表冊之查核簽證。</p> <p>(五)本公司定期於主管會議或內部部門會議中宣導誠信經營守則，同時亦於新人到職時進行教育訓練，以期每位加入之新進人員均能了解並遵守。</p>	<p>無差異情形</p> <p>無差異情形</p> <p>無差異情形</p>
<p>三、公司檢舉制度之運作執行</p> <p>(一)公司是否訂定具體檢舉及獎勵制度，並建立便利檢舉管道，及針對被檢舉對象指派適當之受理專責人員？</p> <p>(二)公司是否訂定受理檢舉事項之調查標準作業程序、調查完成後應採取之後續措施及相關保密機制？</p> <p>(三)公司是否採取保護檢舉人不因檢舉而遭受不當處置之措</p>	<p>V</p> <p>V</p> <p>V</p>	<p>(一)依本公司「誠信經營守則」之相關規定，本公司員工若懷疑或發現有違反行為時，應主動向獨立董事、經理人、內部稽核主管或其他適當人員舉報，108年度未發生內部或外部重大檢舉之情事。</p> <p>(二)依據本公司「誠信經營守則」之規定，檢舉案件受理、調查過程及結果均留存紀錄或保存，對於檢舉人身分及內容應確實保密。如經調查發現重大違規情事或重大損還之虞時，應立即作成報告，以書面通知獨立董事。108年度無此情事發生。</p> <p>(三)依據本公司「誠信經營守則」之規定，對於檢舉人身分及內容應確實保密，不因檢舉而遭受不當處置之措施。</p>	<p>無差異情形</p> <p>無差異情形</p> <p>無差異情形</p>

<p>施？</p> <p>四、加強資訊揭露</p> <p>(一)公司是否於其網站及公開資訊觀測站，揭露其所定誠信經營守則內容及推動成效？</p>	<p>V</p>	<p>(一)公司網站「公司治理專區」目前已完成建置。另公開資訊觀測站中可查詢公司資料，並按時於公開資訊觀測站公告相關資訊。</p>	<p>無差異情形</p>
<p>五、公司如依據「上市上櫃公司誠信經營守則」定有本身之誠信經營守則者，請敘明其運作與所定守則之差異情形；無重大差異情形。</p> <p>六、其他有助於瞭解公司誠信經營運作情形之重要資訊（如公司檢討修正其訂定之誠信經營守則等情形）：</p> <p>1、本公司遵守公司法、證券交易法、商業會計法、上市上櫃相關規章或其他商業行為有關之法令，以作為落實誠信經營之基本。</p> <p>2、本公司訂有「董事會議事規則」中訂有董事利益迴避制度，對董事會所列議案，與其自身有利害關係，致有害公司利益之虞者，得陳述意見及答詢，不得加入討論及表決，且討論及表決時應予迴避，並不得代理其他董事行使其表決權。</p> <p>3本公司訂有「防範內線交易管理作業」，明訂董事、監察人、經理人或受僱人不得洩露所知悉之內部重大資訊予他人，亦不得向知悉本公司內部重大資訊之人探詢或收集與個人職務不相關之公司未公開內部重大資訊。對於非因執行業務得知本公司未公開之內部重大資訊亦不得向他人洩露。</p>			

(七)、公司如有訂定公司治理守則及相關規章者，應揭露其查詢方式：

本公司目前訂有誠信經營守則、股東會議事規則、內部控制制度及內部稽核制度，以落實公司治理之運作及推動。

(八)、其他足以增進對公司治理運作情形之瞭解的重要資訊，得一併揭露：無。

(九)、內部控制制度執行狀況

(1)內部控制聲明書

新昕纖維股份有限公司
內部控制聲明書

日期：109年3月27日

本公司民國108年1月1日至108年12月31日之內部控制制度，依據自行檢查的結果，謹聲明如下：

- 一、本公司確知建立、實施和維護內部控制制度係本公司董事會及經理人之責任，本公司業已建立此一制度。其目的係在對營運之效果及效率（含獲利、績效及保障資產安全等）、財務報導之可靠性及相關法令之遵循等目標的達成，提供合理的確保。
- 二、內部控制制度有其先天限制，不論設計如何完善，有效之內部控制制度亦僅能對上述三項目標之達成提供合理的確保；而且，由於環境、情況之改變，內部控制制度之有效性可能隨之改變。惟本公司之內部控制制度設有自我監督之機能，缺失一經辨認，本公司即採取更正之行動。
- 三、本公司係依據「證券暨期貨市場各服務事業建立內部控制制度處理準則」（以下簡稱「處理準則」）規定之內部控制制度有效性之判斷項目，判斷內部控制制度之設計及執行是否有效。該「處理準則」所採用之內部控制判斷項目，係為依管理控制之過程，將內部控制制度劃分為五個組成要素：1. 控制環境 2. 風險評估 3. 控制作業 4. 資訊及溝通 5. 監督。每個組成要素又包括若干項目。前述項目請參見「處理準則」之規定。
- 四、本公司業已採用上述內部控制判斷項目，檢查內部控制制度之設計及執行的有效性。
- 五、本公司基於前項檢查結果，認為本公司上開期間的內部控制制度（含對子公司之監理），包括知悉營運之效果及效率目標達成之程度、財務報導之可靠性及相關法令之遵循有關的內部控制制度等之設計及執行係屬有效，其能合理確保上述目標之達成。
- 六、本聲明書將成為本公司年報及公開說明書之主要內容，並對外公開。上述公開之內容如有虛偽、隱匿等不法情事，將涉及證券交易法第二十條、第三十二條、第一百七十一條及第一百七十四條等之法律責任。
- 七、本聲明書業經本公司民國109年3月27日董事會通過，出席董事7人中，無人持反對意見，均同意本聲明書之內容，併此聲明。

新昕纖維股份有限公司



董事長：莊育霖簽章



總經理：莊晉嘉簽章



(2)委託會計師專案審查內部控制制度者，應揭露會計師審查報告：無。

(十)、最近年度及截至年報刊印日止公司及其內部人員依法被處罰、公司對其內部人員違反內部控制制度規定之處罰、主要缺失與改善情形：無此情事。

(十一)、最近年度及截至年報刊印日止，股東會及董事會重要決議：

日期	股東會/董事會	重要決議	決議結果	執行情形
108.03.22	董事會	1、通過107年度決算表冊及營業報告書 2、通過本公司已投保「董監事及經理人責任保險」報告案 3、通過107年度虧損撥補議案 4、修訂「董事會議事規範」部分條文案 5、訂定「處理董事要求之標準作業程序」案 6、修訂「取得或處分資產處理程序」部分條文案 7、通過107年度「內部控制制度有效性考核」及「內部控制聲明書」同意案 8、修訂「資金貸與他人作業程序」部分條文案 9、修訂「背書保證作業程序」部分條文案 10、通過召開108年度股東常會相關事宜案	經全體出席董事，無異議照案過	依決議結果執行 送108年股東會通過
108.05.10	董事會	1、報告本公司更換會計師案 2、通過108年度第一季財務報表承認案	經全體出席董事，無異議照案過	依決議結果執行
108.06.28	股東會	1、通過107年度決算表冊 2、通過107年度虧損撥補案 3、修訂「資金貸與他人作業程序」部分條文案 4、修訂「背書保證作業程序」部分條文案 5、修訂「取得或處分資產處理程序」部分條文案	經全體出席股東，無異議照案過	依決議結果執行
108.08.02	董事會	1、通過108年度第二季財務報表承認案	經全體出席董事，無異議照案過	依決議結果執行
108.11.08	董事會	1、通過108年度第三季財務報表承認案 2、通過109年度內部稽核計劃案	經全體出席董事，無異議照案過	依決議結果執行
109.03.27	董事會	1、通過108年度決算表冊及營業報告書 2、通過本公司「自行編製財務報告能力」評估報告案 3、通過108年度虧損撥補議案 4、訂定「審計委員會組織規程」案 5、訂定「審計委員會行使職權辦法」案 6、訂定「董事會績效評估辦法」案 7、修訂「公司章程」部分條文案 8、修訂「董事及監察人選舉辦法」部分條文案 9、修訂「股東會議事規範」部分條文案 10、修訂「會計制度」部分條文案 11、修訂「背書保證作業程序」部分條文案 12、修訂「取得或處分資產處理程序」部分條文案 13、修訂「資金貸與他人作業程序」部分條文案 14、修訂「內部重大資訊處理程序」部分條文案 15、通過108年度「內部控制制度有效性考核」及「內部控制聲明書」同意案 16、董事改選案 17、提名董事及獨立董事候選人名單案 18、解除本公司新任董事競業禁止之限制案 19、擬定召開109年度股東常會日期及相關事項案	經全體出席董事，無異議照案過	依決議結果執行 送109年股東會通過
109.05.11	董事會	1、通過109年度第一季財務報表承認案	經全體出席董事，無異議照案過	依決議結果執行

(十二)、最近年度及截至年報刊印日止董事或監察人對董事會通過重要決議有不同意見且有記錄或書面聲明者，其主要內容：無此情事。

(十三)、最近年度及截至年報刊印日止，公司董事長、總經理、會計主管、財務主管、內部稽核主管及研發主管等辭職解任情形之彙總：本公司截至年報刊印日止，與財務報告有關人士及研發主管並無辭職解任之情形。

四、會計師資訊：

(一)會計師公費資訊：

會計師事務所名稱	會計師姓名		查核期間	備註
安侯建業聯合會計師事務所	梅元貞	李枋儀	108/1/1~108/12/31	

金額單位：新臺幣千元

金額級距		公費項目	審計公費	非審計公費	合計
1	低於 2,000 千元		√	無	√
2	2,000 千元 (含) ~ 4,000 千元		無	無	無
3	4,000 千元 (含) ~ 6,000 千元		無	無	無
4	6,000 千元 (含) ~ 8,000 千元		無	無	無
5	8,000 千元 (含) ~ 10,000 千元		無	無	無
6	10,000 千元 (含) 以上		無	無	無

1、給付簽證會計師、簽證會計師所屬事務所及其關係企業之非審計公費佔審計公費之比例達四分之一以上者，應揭露審計與非審計公費金額及非審計服務內容：無此情形。

2、更換會計師事務所且更換年度所支付之審計公費較更換前一年度之審計公費減少者，應揭露更換前後審計公費金額及原因：無此情形。

3、審計公費較前一年度減少達百分之十五以上者，應揭露審計公費減少金額、比例及原因：無此情形。

五、更換會計師資訊：本公司並無在最近二年度及其期後期間有更換會計師情形。

六、公司之董事長、總經理、負責財務或會計事務之經理人，最近一年內曾任職於簽證會計師所屬之事務所或其關係企業者，應揭露其姓名、職稱及任職於簽證會計師所屬之事務所或其關係企業之期間：無此情形。

七、最近年度及截至年報刊印日止，董事、監察人、經理人及持股比例超過百分之十之股東股權移轉及股權質押變動之情形：

董事、監察人、經理人及大股東股權變動情形

單位：股

職稱	姓名	108 年度		當年度截至 5 月 1 日止	
		持有股數增 (減) 數	質押股數增 (減) 數	持有股數增 (減) 數	質押股數增 (減) 數
董事	莊育霖	0	0	0	0
董事	劉秋湖	0	0	0	0
董事	莊晉嘉	0	0	0	0
董事	莊泓諺	0	0	0	0
董事	葉偉立	0	0	0	0

獨立董事	侯吾忠	0	0	0	0
獨立董事	王錫榆	0	0	0	0
監察人	莊凱名	0	0	0	0
監察人	葉志明	0	0	0	0
業務部協理	黃秉正	0	0	0	0

2、股權移轉資訊：本公司董事、監察人、經理人及大股東並無股權移轉予關係人之情事。

3、股權質押資訊：公司董事、監察人、經理人及大股東並無股權質押予關係人之情事。

八、持股比例占前十大股東間互為財務會計準則公報第六號關係人或為配偶、二親等以內之親屬關係之資訊。

109年5月1日/單位：股；%

姓名 (註1)	本人持有股份		配偶、未成年子女持有股份		利用他人名義合計持有股份		前十大股東相互間具有財務會計準則公報第六號關係人或為配偶、二親等以內之親屬關係者，其名稱或姓名及關係(註3)		備註
	股數	持股比例	股數	持股比例	股數	持股比例	名稱 (或姓名)	關係	
莊王垂貞	5,356,652	10.32%	0	0	0	0	莊育霖	二親等	無
							莊育璋	二親等	
							莊育蓉	二親等	
莊育璋	4,691,539	9.04%	0	0	0	0	莊王垂貞	二親等	無
							莊育霖	二親等	
							莊育蓉	二親等	
莊育霖	4,690,606	9.04%	0	0	0	0	莊王垂貞	二親等	無
							莊育璋	二親等	
							元茂投資(股)公司	公司董事長	
興和精密紡織(股)公司 代表人：高溪川	2,364,000	4.55%	0	0	0	0	無	無	無
							無	無	
元茂投資(股)公司 代表人：莊育霖	2,275,203	4.38%	0	0	0	0	莊育霖	公司董事長	無
莊晉嘉	1,810,820	3.49%	0	0	0	0	無	無	無
莊琬婷	1,734,074	3.34%	0	0	0	0	無	無	無
鴻麒投資(股)公司 代表人：莊育璋	1,602,965	3.09%	0	0	0	0	莊育璋	公司董事長	無
洪清泉	1,242,000	2.39%	0	0	0	0	無	無	無
莊育蓉	1,227,554	2.37%	0	0	0	0	莊王垂貞	二親等	無
							莊育霖	二親等	
							莊育璋	二親等	

註1：應將前十名股東全部列示，屬法人股東者應將法人股東名稱及代表人姓名分別列示。

註2：持股比例之計算係指分別以自己名義、配偶、未成年子女或利用他人名義計算持股比率。

註3：將前揭所列示之股東包括法人及自然人，應依發行人財務報告編製準則規定揭露彼此間之關係。

九、公司、公司之董事、監察人、經理人及公司直接或間接控制之事業對同一轉投資事業之持股數，並合併計算綜合持股比例：無此情形。

肆、募集情形

一、資本及股份

(一)股本來源

1、最近年度及截至年報刊印日止已發行之股份種類

單位：仟股/新台幣仟元

年月	發行價格	核定股本		實收股本		備註		
		股數	金額	股數	金額	股本來源	以現金以外之資產抵充股款者	其他
69.04	10	1,200	12,000	1,200	12,000	創立	無	69.04.29 建一字第 115830 號
70.08	10	2,400	24,000	2,400	24,000	現金增資	無	70.08.12 經(70)商 33130 號
72.04	10	3,600	36,000	3,600	36,000	現金增資	無	72.08.31 經(72)商 36006 號
75.03	10	4,800	48,000	4,800	48,000	現金增資	無	75.06.02 經(75)商 24051 號
76.06	10	7,200	72,000	7,200	72,000	現金增資	無	76.09.18 經(76)商 47285 號
80.07	10	15,000	150,000	15,000	150,000	現金增資	無	80.09.25 經(80)商 118249 號
84.11	10	18,600	186,000	18,600	186,000	現金增資	無	84.12.18 經(84)商 119030 號
85.05	10	22,320	223,200	22,320	223,200	盈餘轉增資	無	85.07.04(85)台財證 (一)第 41744 號

86.09	10	30,000	300,000	30,000	300,000	盈轉 44,640 仟元 現增 32,160 仟元	無	86.07.07(86)台財證 (一)第 52395 號
87.09	10	36,000	360,000	36,000	360,000	盈轉 36,000 仟元	無	87.08.24(87)台財證 (一)第 73299 號
88.09	10	100,000	1,000,000	50,400	504,000	盈轉 30,240 仟元 現增 134,400 仟元 公積轉 3,360 仟元	無	88.07.13(88)台財證 (一)第 61494 號
89.08	10	100,000	1,000,000	51,912	519,120	盈轉 15,120 仟元	無	89.07.11(89)台財證 (一)第 59925 號

股份種類

109年5月1日

單位：新台幣元

股 份 種 類	核 定 股 本			備 註
	流 通 在 外 股 份	未 發 行 股 份	合 計	
記 名 式 普 通 股	51,912,000	48,088,000	100,000,000	上 櫃 股 票

(二)總括申報制度相關資訊：不適用。

(三) 股東結構

109年5月1日，單位：人；股

數量 股東結構	政府機構					合 計
	政府機構	金融機構	其他 法人	個 人	外國機構 及 外 人	
人 數	0	0	12	1,319	3	1,334
持 有 股 數	0	0	9,665,378	42,140,505	106,117	51,912,000
持 股 比 例	0.00%	0.00%	18.62%	81.18%	0.20%	100.00%

(四)股權分散情形

每股面額十元

109年5月1日，單位：人；股

持 股 分 級	股 東 人 數	持 有 股 數	持 股 比 例 %
1 至 999	881	36,969	0.07
1,000 至 5,000	278	492,434	0.95
5,001 至 10,000	40	313,111	0.60
10,001 至 15,000	13	173,893	0.34
15,001 至 20,000	14	255,610	0.49
20,001 至 30,000	14	365,657	0.70
30,001 至 40,000	8	306,013	0.59
40,001 至 50,000	11	478,007	0.92
50,001 至 100,000	13	995,321	1.92
100,001 至 200,000	13	1,918,786	3.70
200,001 至 400,000	17	5,051,758	9.73
400,001 至 600,000	11	5,053,500	9.74
600,001 至 800,000	6	4,059,084	7.82
800,001 至 1,000,000	1	828,524	1.59
1,000,001 以上	14	31,583,333	60.84
合 計	1,334	51,912,000	100.00

(五)主要股東名單

股權比例達5%以上之股東或股權比例佔前十名之股東，持股股數及比例：

109年5月1日，單位：股

股份 主要 股東名稱	持 有 股 數	持 股 比 例
莊王垂貞	5,356,652	10.32%
莊育璋	4,691,539	9.04%
莊育霖	4,690,606	9.04%
興和精密紡織(股)公司	2,364,000	4.55%
元茂投資(股)公司	2,275,203	4.38%
莊晉嘉	1,810,820	3.49%
莊琬婷	1,734,074	3.34%
鴻騏投資有限公司	1,602,965	3.09%
洪清泉	1,242,000	2.39%
莊育蓉	1,227,554	2.37%

(六) 最近二年度每股市價、淨值、盈餘及股利相關資料

項 目		年 度		當年度截至 109年3月31日
		108年	107年	
每股市價 (註1)	最高	9.54	10.15	9.35
	最低	8.05	7.78	8.55
	平均	8.68	9.27	9.06
每股淨值 (註2)	分配前	12.58	12.75	12.68
	分配後	(註2)	12.75	12.68
每股盈餘	加權平均股數	51,912,000	51,912,000	51,912,000
	調整前(註3)	(0.23)	(0.09)	(0.37)
	調整後	(註8)	(0.09)	(0.37)
每股股利	現金股利	0	0	0
	無償配股	0	0	0
	配股	0	0	0
	累積未付股利(註4)	0	0	0
投資報酬分析	本益比(註5)	(38)	(103)	(24)
	本利比(註6)	(註8)	NA	NA
	現金股利殖利率(註7)	(註8)	NA	NA

註1：列示各年度最高及最低市價，並按各年度成交值與成交量計畫各年度平均市價。

註2：請以年底已發行之股數為準並依據次年度股東會決議分配之情形填列。

註3：如有因無償配股等情形而需追溯調整者，應列示調整前及調整後之每股盈餘。

註4：權益證券發行條件如有規定當年度未發放之股利得累積至有盈餘年度發放者，應分別揭露至當年度止累積未付之股利。

註5：本益比=當年度每股平均收盤價 / 每股盈餘。

註6：本利比=當年度每股平均收盤價 / 每股現金股利。

註7：現金股利殖利率=每股現金股利 / 當年度每股平均收盤價

註8：本公司尚未召開股東常會決定108年度盈餘分配案。

(七) 公司股利政策及執行狀況

1、公司股利政策

(1) 本公司正處產業成熟期，股利之分配應根據公司盈餘狀況，考量未來資金需求及稅制對公司及股東造成之影響，在維持穩定股利之目標下，原則上現金股利不低於股利總額之10%；惟現金股利每股未達0.5元時，得改以股票股利發放之。

(2) 本公司每年決算如有盈餘，除依法繳納營利事業所得稅後，應先彌補以往年度虧損，如尚有盈餘，於提列百分之十法定盈餘公積後，並按法令規定提列特別盈餘公積後，再將其餘額連同上年度未分配盈餘，作為可供分配之盈餘，惟得視業務狀況酌予保留部份盈餘後，按下列比例分配之：

(一) 董事、監察人酬勞百分之三。

(二) 員工紅利百分之二。

(三) 百分之九十五依股東大會決議分配之。

公司無盈餘時，不分派股息及紅利。但法定盈餘公積已超過實收資本額百分之五十時，得以其超過部份分派股東股利。

2、本次股東會擬議股利分配之情形：無。

(八)本次股東會擬議之無償配股對公司營業績效及每股盈餘之影響：依『公開發行公司公開財務預測資訊處理準則』規定，本公司無須公開民國一〇八年度財務預測資訊。

(九)員工、董事及監察人酬勞：包含如下：

1、公司章程所載員工、董事及監察人酬勞之成數或範圍：詳(七)之說明。

2、本期估列員工、董事及監察人酬勞金額之估列基礎、以股票分派之員工酬勞之股數計算基礎及實際分派金額若與估列數有差異時之會計處理：無。

3、董事會通過分派酬勞情形：

(a)以現金或股票分派之員工酬勞及董事、監察人酬勞金額；若與認列費用年度估列金額有差異者，應揭露差異數、原因及處理情形：無。

(b)以股票分派之員工酬勞金額及占本期個體或個別財務報告稅後純益及員工酬勞總額合計數之比例：無。

4、前一年度員工、董事及監察人酬勞之實際分派情形（包括分派股數、金額及股價）、其與認列員工、董事及監察人酬勞有差異者並應敘明差異數、原因及處理情形：無。

(十)公司最近年度及截至年報刊印日止，買回本公司股份情形：無。

二、公司債(含海外公司債)發行情形：無。

三、特別股發行情形：無。

四、海外存託憑證之發行情形：無。

五、員工認股權證辦理情形：無。

六、限制員工權利新股辦理情形：

(一)截至年報刊印日止，凡尚未全數達既得條件之限制員工權利新股辦理情形及對股東權益之影響：本公司未發行限制員工權利新股，故不適用。

(二)累積至年報刊印日止，取得限制員工權利新股之經理人及取得股術前十大之員工姓名及取得情形：本公司未發行限制員工權利新股，故不適用。

七、併購或受讓他公司股份發行新股辦理情形：無。

八、資金運用計劃及執行情形：

截至年年報刊印日前一季止，前各次發行或私募有價證券尚未完成或最近三年內已完成且計劃效益尚未顯現者：不適用。

伍、營運概況

一、業務內容

(一) 業務範圍

(1) 本公司目前所營業務之主要內容：

- 1、天然纖維、合成纖維、化學纖維、羊毛纖維及其他纖維等之紡紗、撚紗、織造、染整及成衣加工業務。
- 2、前項有關纖維之紗、布買賣業務。
- 3、電子及電腦零組件之進出口業務。
- 4、委託營造廠興建國民住宅、商業大樓出租、出售業務。
- 5、前各項有關產品之進出口業務。
- 6、本公司除前項業務外，得經營其他法令未禁止或限制之業務。

(2) 本公司目前主要產品其營業比重：

依 108 年度各產品的營業比重分述如下：

單位：新台幣元

產品項目	營業收入	營業比重
特多龍加工絲	620,243,682	99.23%
成品布銷售	3,539,928	0.57%
商 品	1,220,913	0.20%
合 計	625,004,523	100.00%

其中內銷佔 86%，外銷佔 14%。

(3) 計畫開發之新產品：

目前本公司除依客戶之需求及流行趨勢開發不同之紗種外，仍將持續加強各種特殊紗種之技術之研究及改善，尤其是特殊機能性紗，如膠原蛋白紗及環保回收機能性紗種等。

(二) 產業概況

(1) 產業的現況與發展：

本公司除上述產品項目外，一百零九年度之經營方針主要係下列幾個方向：

- 1、強化特殊紗種之開發與生產，提高現有產能之附加價值，加強開發低耗能之紗種，並減低空壓機之使用，以期達到節能減碳之目的。
- 2、加強開發推展環保材料及生質材料之複合機能性紗種，除了增加附加價值，也為地球環保盡一份心力。
- 3、強化成品布的生產、銷售，開發更具附加價值之布種，以本公司既有之特殊紗種之開發能力為基礎，使生產之布種更具多樣性，拓展成品布之業務。

(2) 產業上、中、下游之關聯性：

部分加工絲同業在 2016 年至 2018 年陸續新添或汰舊換新機台，同時期上游原絲廠卻

有四至五家將重心轉到環保原料。因此，從 2019 年起一般原生特殊原絲之供給將日益吃緊。唯與既有之上游廠商維持策略性合作關係，才能保有穩定的原料貨源。下游布廠為了與品牌客戶更加密切連結，紛紛往下游投資成衣廠，期望能建構更完整一貫化的結盟關係；專業假撚廠除了與上游密切合作，亦須與下游客戶整合，共同開發新產品，才能在未來大者恆大的環境中生存。

(3) 產品之發展趨勢：

未來在褲料及女裝料用紗方面將更強調舒適性，因此，彈性紗的使用會更趨廣泛；細丹尼紗種方面，則將更加要求布面平整無螞蟻斑，在加工紗的加工上需調整設備以因應此方面之需求；休閒布種用紗方面，將持續強調機能性，手感舒適度等。因此，吸濕排汗及蓄熱保溫等特殊手感紗種需求將會持續增加，同時各種產品線轉用環保材質將是未來的趨勢。

(4) 競爭情形：

外銷市場由於印度、印尼、中國等國之低價競爭，我國及日本廠產品雖品質上具有優勢，但價格方面由於成本無法與其他國家競爭，再加上 RCEP 等區域經濟戰略夥伴關係，台灣目前尚不得其門而入，勢必更將處於劣勢，未來在外銷方面將更難以拓展。因此，必須持續開發新紗種，並在加工成本上再加強減縮，方能維持外銷比例；內銷方面，則持續配合客戶，針對其需求開發新產品，並參考他廠的優勢來改善本公司之生產與產品，以提升競爭力。

(三) 技術及研發狀況

本公司自成立之初即成立「開發委員會」，其內部組成係由生產部協理主導該會之研發事宜，總經理室輔導聯繫，下由各單位主管及企劃人員實際運作，並配有多功能之試驗機臺，以為新產品之試作及條件模擬之用。未來的研究方向將朝向新素材之研發及製程改良及創新。自八十八年度起，「開發委員會」更改為「研發工程部」，下設企劃課。108 年度研究發展費用 2,751 仟元，主要係研發人員薪資、委外合作之技術顧問費及講習費等支出。預計 109 年度研發計畫如下，預計投入研究發展費用為 3,000 仟元。

(1) 108 年度研究發展成果

一、新產品開發

- 1、多軸加工，三色胖瘦舞龍效果複合加工。
- 2、提升假撚綿感性之複合加工。
- 3、高溫高撚，機械彈性加工試驗。
- 4、環保纖維改良舊紗種之複合加工。
- 5、高彈毛性纖維複合加工。
- 6、單軸做變速變化，在加工過程產生多樣效果試驗。
- 7、阻燃性纖維，提升觸感試驗。
- 8、色紗高縮仿毛調複合試驗。

二、製程改善工程

- 1、各批號的速度提升，提高產能。
- 2、高速摩擦機台，縮短衝程，提高自動落紗成功率。
- 3、ST-5 機台錠針更新，穩定張力，提升品質。
- 4、ST-5 機台溫度箱內膜的加強，使其生產高彈毛性加工順暢。

(2)109 年度研究發展計劃：

一、新產品開發

- 1、無光紗，提升彈性及手感試驗。
- 2、異伸度雙原料，複合加工試驗。
- 3、胖瘦紗，高彈加工試驗。
- 4、高彈原料的複合加工。
- 5、細丹尼之複合仿麻試驗。

二、製程改善工程

- 1、ST-5 機台，計劃性更換，變頻式控制，降低故障率。
- 2、ST-5 機台，各錠加裝 Air 開關閥，減少 Air 浪費。
- 3、ST-5 機台，加裝前置壓力錶，隨時監控。
- 4、TMT 機台，捲取過橋改善，降低落紗失敗，提升經紗率。

(四) 長、短期業務發展計劃

1、假撚業務

(1)、短期計劃

A、結合上游原絲廠資源，加強研發各種改質聚酯纖維，如耐燃紗種、吸濕排汗紗、抗菌除臭紗、抗紫外線紗等。

B、利用本廠複合設備優勢，強化各項特殊紗種之複合改良，賦予高附加價值之產品特性。

C、與國、內外上下游原絲廠緊密配合共同開發，以確保各項環保與生質原料之供應。

(2)、長期計劃

持續設備汰舊換新計劃，陸續添購高效率節能設備，以符合節能減碳的目標。另加強研究機台零組件的改造，期能生產更多差異化外觀與手感的紗種。藉由設備更新來調整產品組合，開發細單尼高根數之市場，以拓展公司產品之市場佔有率。另外持續開發特殊紗種並針對少量多樣化生產的設備優勢，生產各式高附加價值之產品，來提升獲利。

2、織布業務

(1)、短期計劃

基於現有布種之生產，強化量與質的提升，隨著現有市場的成長，加強市佔率，提升獲利。

(2)、長期計劃

持續開發各種機能性布種，結合本廠假撚設備之機能更新，並配合下游後加

工機能的開發，生產各種特殊機能產品，開拓潛力市場，以進一步擴充產能與銷售，持續尋找可策略聯盟的布廠，朝向紗、布一貫整合之開發方向。

二、市場及產銷概況

(一)市場分析

(1) 主要產品、服務之銷售及提供地區：

本公司主要產製商品為聚酯加工絲，直接供應國內外代理商及織布廠。目前內銷佔86%，外銷佔14%，主要銷售予東南亞及中南美洲等地區。

單位：新台幣仟元

地 區 別	108 年度	
	金 額	百分比
歐 洲 地 區	978	0.16%
中 南 美 洲 地 區	58,175	9.31%
亞 洲 地 區	29,807	4.77%
台 灣 內 銷	536,045	85.76%
合 計	625,005	100.00%

(2) 市場佔有率

回顧108年度，國內特多龍加工絲之市場供需漸趨平衡，本公司仍積極進行垂直整合，並將營業目標延伸至成品布之生產與銷售。目前之市場佔有率約2%。

(3) 市場未來之供需狀況與成長性：

1、上游原料之供給：

近年來，台灣紡織上游原料供應廠商積極朝特殊機能性原料發展，在質與量上，都不斷在提昇，期能避開大陸與東南亞國家在基本紗種上的低價競爭，至今已具有顯著成果。這兩年有兩家原絲廠結束生產，退出市場，使國內上游特殊原料供應更加吃緊。本公司亦與各主要供應廠商密切配合，並加強建立與海外原絲供應商之關係，期能在特殊紗種領域及環保原料，有更進一步的銷售成果。

2、聚酯加工絲市場之需求：

在2008年金融海嘯後，紡織業亦經歷了一段停滯時期；所幸從2009年下半年起逐漸復甦，俟2010年均呈現穩定成長之局面。從2017年起，歐美各大運動品牌逐漸增加環保素材的使用，帶動環保聚酯加工絲市場需求快速成長，以致原來聚酯加工絲市場到了2016年瞬間停止成長，使得各種紡織原料的去化快速減慢。唯有持續開發差異化機能紗種，並導入環保素材，才能搶占未來商機。

(4) 競爭利基及發展遠景之有利、不利因素及因應對策：

1、產業有利因素

- A、原料供給不受天候影響。
- B、生產策略符合潮流趨勢，產品之用途日趨廣泛。
- C、國內原料供應廠特殊原料之開發能力強。
- D、上下游整體紡織系統完整，分工明確。

2、產業不利因素

不 利 因 素	公 司 因 應 對 策
勞力不足，工資高漲及專業技術人員短缺，一例一休等新勞動	A、申請外籍勞工以補足短缺勞工，惟外勞名額縮減，已明顯影響生產運作。 B、長期則加速自動化工程，減少人力需求。

規定，國內供電政策前景堪憂，嚴重限縮產業發展。	C、加強公司內部之人才培訓，提高作業素質，改善勞動條件，增進勞資和諧。
同業大幅擴充產能之情況下，偶而會發生削價競爭之情形	A、積極研發、創新製程，以降低成本，提高競爭力。 B、積極開發高附加價值產品以避免同業惡性競爭。 C、購置最新設備，專事生產小量多樣化，具附加價值之紗種。
開發中國家之迅速發展與競爭、貿易保護主義抬頭、RCEP、TPP造成之經濟區域壁壘貿易障礙阻力仍大	A、加速生產自動化、高速化以及精細化，以降低成本，並研發高附加價值之新素材、新合纖以區隔市場，以維持高度競爭力。 B、配合政府外貿政策，分散外銷市場，降低單一市場風險。 D、配合政府政策，為加入 RCEP 及 TPP 做產業調整。

(二)主要產品之重要用途及產製過程

產 品 種 類		特 性	用 途
聚 酯 （ 特 多 龍 ） 加 工 機 械 分 類 （ 高 速 多 量 化 、 低 樣 化 ）	(1) 伸縮紗 (Wooly Stretch Yarn)	單 紗	洋裝、窗簾、褲料
	(2) 定型紗 (Set Yarn)	單 紗	高級褲料、套裝、夾克
	(3) 噴節紗 (Air Entangling Yarn)	單 紗	仿毛褲料、洋裝、西裝
	(4) 高根數加工紗 (High Count Yarn)	單 紗	高級女裝、西裝、休閒服
	(5) 高伸縮紗 (High Stretch Yarn)	單 紗	褲料、套裝、洋裝
	(6) 無扭力紗 (Non-Torque Yarn)	單 紗	車線、針織布料、窗簾布
	(7) 超細纖維加工紗 (Micor Fiber)	單 紗	高級套裝、西裝、休閒風衣 夾克、超軟布料
	(8) 改質特多龍特殊紗 (Modified Polyester)	單 紗	男女外套
	(9) 胖瘦紗 (Thick and Thin Yarn)	單 紗	西裝、洋服、外套
	(10) 原色加工紗 (Colour Textured Yarn)	單 紗	格子西裝、外套、條裝
	(11) 單紗雙成份紗 50%、35% (Discat Yarn)	單 紗	套裝、襯衫、風衣
	(1) 雙色調紗 (Foy·Moy Two Tone Yarn)	複合紗	仿羊毛褲、套裝、洋裝
	(2) 複合胖瘦紗 (Two Tone Thick and Thin Yarn)	複合紗	特殊褲料、高級男女裝
	(3) 彩虹紗 (CD50% RAINBOW Yarn)	複合紗	高級褲料、裙裝、洋裝、西裝
	(4) CD 毛性紗(55%、66%、75%、100%) (CD Wool-Like Yarn)	複合紗	仿毛西裝料、套裝、洋裝
(5) 黑白毛性紗(55%、75%、100%) (Black and White Two Tone Yarn)	複合紗	格子布料、高級洋裝、西裝	

(6) 異收縮紗 (Differential Shrinkage Yarn)	複合紗	超軟洋裝、休閒服
(7) 蛀蟲紗(Wormy Yarn)	單 紗	針織布料
(8) 三色紗(Dope Dyed Multi-Color Yarn)	複合紗	女裝布料
(9) 各種彈性纖維複合紗(Spandex Cover Yarn)	複合紗	針織布料，女裝布料

(三) 主要原料之供需狀況

(1) 依國際觀角度研討：

在中國大陸之化纖產能持續擴大的情形下，其上游石化原料之供給亦隨之提升上來，加上全球景氣並未明顯好轉，石化原料之供給將更明顯過剩。可以預見在短期內化纖原料價格不易大幅波動。而且以今日之科技，許多仿自然纖維之新合纖產品，不斷推陳出新，而且在某些特性方面，甚至優於天然纖維。在原料成本相對穩定的情形下，更要往機能性高附加價值之方向努力研發差異化產品，才能創造利潤。國際上對環保原料之需求快速攀升，品質較優之來源相對不足，未來掌握優質之環保與生質原料將會是重要課題。

(2) 依國內廠商供應狀況研討：

近年來台灣的紡織業已逐步進入精緻整合階段，時而低迷，時而熱絡，上游整體產業之擴充上已呈現停頓的現象。化纖大廠不再藉由大量生產來降低成本，而是相繼轉向特殊紗種之開發，如回收再生纖維、吸濕排汗纖維、防火耐熱纖維及抗紫外線纖維等，帶動上下游往特殊紗種方向發展，而這也是今後國內化纖發展之主流及本公司持續努力之方向。因此，以台灣合纖的設備及產量，不但自給自足，尚能穩定外銷，供應本廠原料不成問題，足可確保原料來源無虞。

(四) 最近二年度任一年度中曾占進(銷)貨總額百分之十以上之客戶名稱及其進(銷)貨金額與比例：

1、主要供應商資料

單位：新台幣千元

項 目	108 年度				107 年度				109 年度截至第一季止(註 2)			
	名稱	金額	占全年度 進貨淨額 比率(%)	與發行 人之關 係	名稱	金額	占全年度 進貨淨額 比率(%)	與發行 人之關 係	名稱	金額	占全年度 進貨淨額 比率(%)	與發 行人之 關係
1	N	157,910	35.04	無	C	184,077	32.53	無	C	33,104	41.46	無
2	C	134,567	29.86	無	N	163,094	28.83	無	N	30,878	38.68	無
3	H	54,970	12.20	無	H	101,795	17.99	無	Y	7,991	10.01	無
4	其他	103,181	22.90	無	其他	116,828	20.65	無	其他	7,862	9.85	無
	進貨 淨額	450,628	100		進貨 淨額	565,794	100		進貨 淨額	79,835	100	

本公司最近年度主要供應商並無重大變動情形。

註1：列明最近二年度進貨總額百分之十以上之供應商名稱及其進貨金額與比例，但因契約約定不得揭露供應商名稱或交易對象為個人且非關係人者，得以代號為之。

註2：截至年報刊印日前，上市或股票已在證券商營業處所買賣之公司如有最近期經會計師查核簽證或核閱之財務資料，應並予揭露。

2、主要銷貨客戶資料

單位：新台幣千元

項目	108 年度				107 年度				109 年度截至第一季止(註2)			
	名稱	金額	占全年 度銷貨 淨額比 率(%)	與發 行人 之關 係	名稱	金額	占全年 度銷貨 淨額比 率(%)	與發 行人 之關 係	名稱	金額	占全年 度銷貨 淨額比 率(%)	與發 行人 之關 係
1	H	78,350	12.54	無	C	113,151	14.38	無	H	25,660	20.83	無
2									C	14,441	11.72	無
3	其他	546,655	87.46	無	其他	673,545	85.62	無	其他	83,077	67.45	無
	銷貨淨額	625,005	100		銷貨淨額	786,696	100		銷貨 淨額	123,178	100	

本公司最近年度主要供應商並無重大變動情形。

註1：列明最近二年度進貨總額百分之十以上之供應商名稱及其進貨金額與比例，但因契約約定不得揭露供應商名稱或交易對象為個人且非關係人者，得以代號為之。

註2：截至年報刊印日前，上市或股票已在證券商營業處所買賣之公司如有最近期經會計師查核簽證或核閱之財務資料，應並予揭露。

(五) 最近二年度生產量值表

單位：噸/千元

年度 生產量值	108 年度			107 年度		
	產 能	產 量	產 值	產 能	產 量	產 值
特多龍加工絲	12,917	11,217	639,658	13,891	13,014	746,208

(六) 最近二年度銷售量值表

單位：噸/千元

銷 售 量 值 主要 商品	108 度				107 度			
	內		外		內		外	
	量	值	量	值	量	值	量	值
特多龍加工絲	9,364	535,825	1,402	84,419	10,981	623,826	2,312	149,049
成 品 布	0	0	52	3,540	0	0	79	4,699
其 他	10	220	16	1,001	20	1,453	120	7,669
合 計	9,374	536,045	1,470	88,960	11,001	625,279	2,511	161,417

5、最近二年度及一〇九年度第一季從業員工人數資料：

年 度		107	108	109 度第一季
員 工 人 數	職 員	25	25	25
	技術員	34	31	36
	作業員	70	76	72
	合 計	129	132	133
平均年歲		43	42	42
平均服務年資		11	10	10
學 歷 分 布 比 率	博 士	0	0	0
	碩 士	2.33	3.03	3.01
	大 專	21.26	17.42	17.29
	高 中	68.99	59.85	58.65
	高中以下	7.42	19.70	21.05

四、環保支出資訊

1、法令規定環保情形

(1) 申領污染設施設置許可證或污染排放許可證情形

本公司非屬廢棄物、污水最終處理及清除事業，故無須申請污染設施設置許可證或污染排放許可證。

(2) 設立環保專責單位、人員：

本公司因屬於低污染工業，目前並未設立環保專責單位及人員負責環保事項，而由管理部總務課兼任。

2、對防治環境污染主要設備之投資及其用途與可能產生效益：略。

3、說明公司最近二年度及截至年報刊印日止，公司改善環境污染之經過，其有污染糾紛事件者，並應說明處理經過：

本公司最近二年度及截至年報刊印日止，未曾遭受環保單位取締罰款，並取得桃園縣環境保護局出具未受罰證明。

4、最近二年度及截至年報刊印日止，公司因污染環境所受損失(包括賠償)、處分之金額，並揭露其未來因應對策(包括改善措施)及可能支出(包括未採取因應對策可能發生損失、處分及賠償之估計金額，如無法合理估計者，應說明其無法合理估計之事實)：無。

5、說明目前污染狀況及其改善對公司盈餘、競爭地位及資本支出之影響及其未來二年度預計之重大環保資本支出：

本公司產品產製過程並無污染問題，故於未來二年並無預計重大環保資本支出。

五、勞資關係：

(一)各項員工福利措施、進修訓練、退休制度與其實施情形，以及勞資之協議與各員工權益維護措施之情形：

1、本公司於 85 年 12 月設立職工福利委員會，推行員工福利措施如下--

- (1)設置員工餐廳。
- (2)免費提供員工冷氣宿舍、制服。
- (3)每年舉辦國內外旅遊活動。
- (4)每月舉辦慶生會贈送生日代金。
- (5)每年發放三節禮品。
- (6)每年定期舉辦健康檢查。
- (7)發放婚喪生育禮金及慰問金。
- (8)不定期舉辦教育訓練，提高專業技能。
- (9)中夜班人員點心。

2. 員工現金增資認股

本公司遇有辦理現金增資時，依公司法規定保留 10%~15%由員工認購，另依據公司章程規定分配員工紅利。

3. 退休制度與實施情形

本公司於 75 年 10 月經台北市政府勞工局核備，依法成立「新昕纖維股份有限公司職工退休準備金監督委員會」，按月依薪資總額 2.1%提撥退休準備金存入中央信託局專戶，並於 97 年 8 月經台北市政府北市勞一字第 09735384800 號函核備，按月依薪資總額提高為 4.0%提撥退休準備金存入專戶；105 年 6 月 28 日經台北市政府勞資字第 10536334801 號函核備，按月依薪資總額提高為 15.0%提撥退休準備金存入專戶。並訂有退休辦法辦理員工退休事宜。

4、勞資關係

本公司採取人性化之管理方式，並改善工作環境、提供優厚之職工福利及致力於生產設備的自動化，留住員工的心，員工均願意全力以赴在各自工作崗位上貢獻其心力。同時配合員工分紅入股制度，使員工和企業緊密結合，因此，勞資雙方相處極為融洽，同時勞資雙方均能相互坦誠溝通，勞方之意見可透過幹部及各種溝通管道反應至經營階層，並均能獲得資方重視及迅速獲致解決，因此，自創立至今並未有發生大之勞資糾紛，同時本公司一向以照顧員工為優先考慮，故在可預見的未來將如過去般保持好的勞資關係。

5、進修訓練

本公司員工進修訓練情形為：會計主管持續進修 12 小時；稽核主管持續進修 12 小時以及稽核代理人持續進修 12 小時，均符合主管機關之相關要求。

(二)說明最近二年度及截至年報刊印日止，因勞資糾紛所遭受之損失及目前及未來可能發生因勞資糾紛遭受損失之估計金額與因應措施，如無法合理估計者，應說明其無法合理估計之事實：

本公司自成立以來，並無因勞資糾紛而導致損失之情事。同時，本公司平時即重視員工

福利相關之各項情事，並提供員工優良之工作環境，在秉持勞資雙贏之宗旨之下，本公司在未來發生因勞資糾紛而產生損失之可能性極為微小。

六、員工行為及倫理守則：係針對員行為與倫理規範如下-

(1)訂定各部門工作職掌之工作規則、任用管理辦法、人力資源管理程序、出勤管理辦法、員工獎懲辦法、員工績效考核辦法及性騷擾防治辦法等，以規範員行為。

(2)本公司訂有「商業行為與職業道德規範」，適用於本公司所有管理階層及員工，主要係規範與適用於做所在地之法律、公司章程、工作規則或與公司間所簽訂、約定成立之任何形式契約、協議或切結同意事項有所衝突、違反或不相容時，同意遵守規範中各項效力較高之規定，且有遵守之義務。其要點如下：

- 1、保護本公司之資產與資源。
- 2、電子郵件、網際網路、內部網路、電話或其他通訊使用方式。
- 3、迴避利益衝突。
- 4、擔任其他公司董事。
- 5、機密資料。
- 6、準確紀錄與披露。
- 7、對於會計、審計與資料披露之關切。
- 8、公司文件與紀錄之保留與處理。
- 9、媒體、公眾與政府詢問。
- 10、政治行為與捐獻。
- 11、平等就業機會。
- 12、歧視與騷擾。
- 13、安全工作條件。
- 14、毒品與酒精。
- 15、遵守法律規則與規定。
- 16、證交法與知情人士交易。
- 17、保護智慧財產。
- 18、簽署契約的授權。
- 19、禮品、膳食、服務與款待。。
- 20、問題與如何舉報關切之事與違規行為。
- 21、法律宣告。

七、工作環境及員工人身安全之保護措施：

- 1、本公司針對各項環保措施、勞工安全衛生害防治與處理等，訂有相關管理辦法，以維護員工人身安全及避免造成環境汙染。
- 2、訂定重大災害緊急狀況之準備與應變措施管理程序及危害的項目，皆應於日常加以準備，並於災害發生時得以立即應變。同時成立緊急應變小組，並制訂組織及各員工之職掌及作業標準及處理程序。
- 3、定期實施場內衛生消毒，以保障員工在工作場所內之衛生及以技術預防工作危險。
- 4、本公司為提供安全的工作環境，防止職業災害發生，保障勞工安全與健康，特依勞工安全衛生法及其施行細則規定，訂定安全衛生工作守則及管理辦法。全體員工暨非本公司人員在本公司之工作場所從事工作者，均應遵守安全衛生工作守則及管理辦法之規定。
- 5、為確保員工在工作場所之安全，本公司落實自動檢查並實施走動管理，以確保設備或儀器之使用安全；定期實施「作業環境檢測」及「健康檢查」等，以維護員工健康。同時加強辦理員工安全衛生教育訓練以提升安全意識，並定期舉辦防災演練，期能做好事先防範措施，已備萬一事件發生時能採取正確之安全保護措施。
- 6、辦理員工意外保險，期能規避員工及公司風險。
- 7、舉辦消防、安全及衛生講習，增強員工消防、安全及衛生意識。

八、重要契約：

契約性質	當事人	契約起訖日期	主要內容	限制條款
授信合約	彰化銀行	108.05.31~109.05.31	綜合授信契約	無
授信合約	兆豐國際商銀	108.09.22~109.09.21	綜合授信契約	無
授信合約	台灣銀行	108.05.15~109.05.15	綜合授信契約	無

陸、財務資料

一、最近五年度簡明資產負債表、損益表及簽證會計師姓名及其查核意見

(1)簡明資產負債表

單位：新台幣千元

項 目	年 度	最近五年度財務資料(註1)					當年度截至 109年3月31日 財務資料 (註3)
		104年	105年	106年	107年	108年	
流動資產		336,398	337,211	420,370	472,185	465,429	429,507
不動產、廠房及設備(註2)		272,543	267,862	256,582	249,785	245,661	242,851
無形資產		0	0	0	0	0	0
其他資產(註2)		104,368	121,042	131,288	190,179	187,720	187,424
資產總額		713,309	726,115	808,240	912,149	898,810	859,782
流動負債	分配前	38,172	52,537	145,655	180,294	185,105	167,709
	分配後	38,172	52,537	145,655	180,294	(註2)	167,709
非流動負債		99,497	97,904	86,454	69,879	60,831	59,706
負債總額	分配前	137,669	150,441	232,109	250,173	245,936	229,415
	分配後	137,669	150,411	232,109	250,173	(註2)	229,415
歸屬於母公司業主之權益		575,640	575,674	576,131	661,976	652,874	630,367
股本		519,120	519,120	519,120	519,120	519,120	519,120
資本公積		40,320	40,320	40,320	40,320	40,320	40,320
保留盈餘	分配前	471	5,841	2,936	11,571	5,927	(13,296)
	分配後	471	5,841	2,936	11,571	(註2)	(13,296)
其他權益		15,729	10,393	13,755	90,965	87,507	84,223
庫藏股票		0	0	0	0	0	0
非控制權益		0	0	0	0	0	0
權益總額	分配前	575,640	575,674	576,131	661,976	652,874	630,367
	分配後	575,640	575,674	576,131	661,976	(註2)	630,367

*公司若有編製個體財務報告者，應另編製最近五年度個體之簡明資產負債表及綜合損益表。

*採用國際財務報導準則之財務資料不滿5個年度者，應另編製下表(2)採用我國財務會計準則之財務資料。

註1：凡未經會計師查核簽證之年度，應予註明。

註2：當年度曾辦理資產重估價者，應予列註辦理日期及重估增值金額。

註3：截至年報刊印日前，上市或股票已在證券商營業處所買賣之公司如有最近期經會計師查核簽證或核閱之財務資料，應併予揭露。

註4：上稱分配後數字，請依據次年度股東會決議之情形填列。

註5：財務資料經主管機關通知應自行更正或重編者，應以更正或重編後之數字列編，並註明其情形及理由。

(2)簡明綜合損益表

單位：新台幣千元

項 目	最近五年度財務資料(註1)					當年度截至 109年3月31日 財務資料(註2)
	104年	105年	106年	107年	108年	
營業收入	765,411	657,131	707,375	786,696	625,005	123,178
營業毛利	12,909	23,240	24,847	21,262	172	2,569
營業損益	(16,538)	(6,220)	(5,059)	(11,343)	(11,343)	(4,323)
營業外收入及支出	17,202	16,095	1,329	6,649	17,224	(14,960)
稅前淨利	664	9,875	(3,730)	(4,694)	(12,090)	(19,223)
繼續營業單位 本期淨利	1,263	9,520	(1,779)	(4,458)	(11,966)	(19,223)
停業單位損失	0	0	0	0	0	0
本期淨利(損)	1,263	9,520	(1,779)	(4,458)	(11,966)	(19,223)
本期其他綜合損益 (稅後淨額)	14,763	(5,336)	3,362	0	0	0
本期綜合損益總額	10,340	34	457	(26,570)	(9,102)	(22,507)
淨利歸屬於 母公司業主	10,340	34	457	(26,570)	(9,102)	(22,507)
淨利歸屬於非控制 權益	0	0	0	0	0	0
綜合損益總額歸屬 於母公司業主	10,340	34	457	(26,570)	(9,102)	(22,507)
綜合損益總額歸屬 於非控制權益	0	0	0	0	0	0
每股盈餘	0.02	0.18	(0.03)	(0.09)	(0.23)	(0.37)

*公司若有編製個體財務報告者，應另編製最近五年度個體之簡明資產負債表及綜合損益表。

*採用國際財務報導準則之財務資料不滿5個年度者，應另編製下表(2)採用我國財務會計準則之財務資料。

註1：凡未經會計師查核簽證之年度，應予註明。

註2：截至年報刊印日前，上市或股票已在證券商營業處所買賣之公司如有最近期經會計師查核簽證或核閱之財務資料，應併予揭露。

註3：停業單位損失以減除所得稅後之淨額列示。

註4：財務資料經主管機關通知應自行更正或重編者，應以更正或重編後之數字列編，並註明其情形及理由。

(3)最近五年度簽證會計師姓名及查核意見

1、最近五年度簽證會計師姓名及查核意見

年度	會計師事務所名稱	會計師姓名	查核意見
104	安侯建業聯合會計師事務所	梅元貞、高渭川	無保留意見
105	安侯建業聯合會計師事務所	周寶蓮、蕭佩如	無保留意見
106	安侯建業聯合會計師事務所	周寶蓮、蕭佩如	無保留意見
107	安侯建業聯合會計師事務所	梅元貞、李枋儀	無保留意見
108	安侯建業聯合會計師事務所	梅元貞、李枋儀	無保留意見

二、最近五年度財務分析

分析項目(註3)		最近五年度財務分析					當年度截至 109年3月31日 (註2)
		104年	105年	106年	107年	108年	
財務結構 (%)	負債占資產比率	19	21	29	27	27	27
	長期資金占不動產、廠房及設備比率	211	215	225	265	266	279
償債能力 %	流動比率	881	642	280	262	251	253
	速動比率	575	407	184	187	177	169
	利息保障倍數	75	495	(7)	(1)	(6)	(741)
經營能力	應收款項週轉率(次)	6.53	6.05	6.56	6.12	6.12	6.50
	平均收現日數	56	60	56	60	60	56
	存貨週轉率(次)	6.61	5.83	5.77	6.27	4.71	3.25
	應付款項週轉率(次)	19.22	19.80	30.82	22.97	18.38	5.33
	平均銷貨日數	55	63	63	58	77	112
	不動產、廠房及設備週轉率(次)	2.73	2.43	2.70	3.11	2.52	2.02
	總資產週轉率(次)	1.08	0.91	0.92	0.91	0.69	0.56
獲利能力	資產報酬率(%)	0.18	1.32	(0.19)	(0.31)	(1.18)	(8.74)
	權益報酬率(%)	0.22	1.65	(0.31)	(0.72)	(1.82)	(12.20)
	占實收資本比率(%)	(3.19)	(1.20)	(0.97)	(2.19)	(5.65)	(3.33)
	營業利益 稅前純益	0.13	1.90	(0.72)	(0.90)	(2.33)	(14.86)
	純益率(%)	0.17	1.45	(0.25)	(0.57)	(1.91)	(15.61)
	每股盈餘(元)	0.02	0.18	(0.03)	(0.09)	(0.23)	(0.37)
現金流量	現金流量比率(%)	71	55	20	(34)	7	7
	現金流量允當比率(%)	30	165	33	(82)	19	36
	現金再投資比率(%)	3	3	3	(6)	1	1
槓桿度	營運槓桿度	(2.97)	(8.60)	(11.36)	(5.10)	(1.05)	(5.14)
	財務槓桿度	1.00	1.00	0.91	0.83	0.94	0.99

請說明最近二年度各項財務比率變動原因。(若增減變動未達20%者可免分析):

- 1、利息保障倍數減少500%係108年度所得稅及利息費用前純益減少所致。
- 2、存貨周轉率減少24.88%主要係108年度平均存貨額增加所致。
- 3、平均銷貨日數增加32.76%主要係108年度存貨周轉率減少24.88%所致。
- 4、總資產週轉率減少24.18%主要係108年度銷貨淨額減少所致。
- 5、資產報酬率、權益報酬率、營業利益率及稅前純益率減少主要係108年度獲利能力較107年度減少所致。
- 6、純益率及每股盈餘減少係108年度稅前淨利減少所致。
- 7、現金流量比率增加係108年度營業活動淨現金流量及流動負債減少所致。
- 8、營運槓桿度增加係108年度稅前淨利及營業利益減少所致。

* 公司若有編製個體財務報告者，應另編製公司個體財務比率分析。

* 採用國際財務報導準則之財務資料不滿5個年度者，應另編製下表(2)採用我國財務會計準則之財務資料。

註1：未經會計師查核簽證之年度，應予註明。

註2：截至年報刊印日前，上市或股票已在證券商營業處所買賣之公司如有最近期經會計師查核簽證或核閱之財務資料，應併予分析。

註3：年報本表末端，應列示如下之計算公式：

1.財務結構

(1)負債占資產比率＝負債總額／資產總額。

(2)長期資金占不動產、廠房及設備比率＝(權益總額＋非流動負債)／不動產、廠房及設備淨額。

2.償債能力

(1)流動比率＝流動資產／流動負債。

(2)速動比率＝(流動資產－存貨－預付費用)／流動負債。

(3)利息保障倍數＝所得稅及利息費用前純益／本期利息支出。

3.經營能力

(1)應收款項(包括應收帳款與因營業而產生之應收票據)週轉率＝銷貨淨額／各期平均應收款項(包括應收帳款與因營業而產生之應收票據)餘額。

(2)平均收現日數＝365／應收款項週轉率。

(3)存貨週轉率＝銷貨成本／平均存貨額。

(4)應付款項(包括應付帳款與因營業而產生之應付票據)週轉率＝銷貨成本／各期平均應付款項(包括應付帳款與因營業而產生之應付票據)餘額。

(5)平均銷貨日數＝365／存貨週轉率。

(6)不動產、廠房及設備週轉率＝銷貨淨額／平均不動產、廠房及設備淨額。

(7)總資產週轉率＝銷貨淨額／平均資產總額。

4.獲利能力

(1)資產報酬率＝〔稅後損益＋利息費用×(1－稅率)〕／平均資產總額。

(2)權益報酬率＝稅後損益／平均權益總額。

(3)純益率＝稅後損益／銷貨淨額。

(4)每股盈餘＝(歸屬於母公司業主之損益－特別股股利)／加權平均已發行股數。(註4)

5.現金流量

(1)現金流量比率＝營業活動淨現金流量／流動負債。

(2)淨現金流量允當比率＝最近五年度營業活動淨現金流量／最近五年度(資本支出＋存貨增加額＋現金股利)。

(3)現金再投資比率＝(營業活動淨現金流量－現金股利)／(不動產、廠房及設備毛額＋長期投資＋其他非流動資產＋營運資金)。(註5)

6.槓桿度：

(1)營運槓桿度=(營業收入淨額－變動營業成本及費用) / 營業利益(註6)。

(2)財務槓桿度=營業利益 / (營業利益－利息費用)。

註4：上開每股盈餘之計算公式，在衡量時應特別注意下列事項：

1. 以加權平均普通股股數為準，而非以年底已發行股數為基礎。
2. 凡有現金增資或庫藏股交易者，應考慮其流通期間，計算加權平均股數。
3. 凡有盈餘轉增資或資本公積轉增資者，在計算以往年度及半年度之每股盈餘時，應按增資比例追溯調整，無庸考慮該增資之發行期間。
4. 若特別股為不可轉換之累積特別股，其當年度股利(不論是否發放)應自稅後淨利減除、或增加稅後淨損。特別股若為非累積性質，在有稅後淨利之情況，特別股股利應自稅後淨利減除；如為虧損，則不必調整。

註5：現金流量分析在衡量時應特別注意下列事項：

1. 營業活動淨現金流量係指現金流量表中營業活動淨現金流入數。
2. 資本支出係指每年資本投資之現金流出數。
3. 存貨增加數僅在期末餘額大於期初餘額時方予計入，若年底存貨減少，則以零計算。
4. 現金股利包括普通股及特別股之現金股利。
5. 不動產、廠房及設備毛額係指扣除累計折舊前之不動產、廠房及設備總額。

註6：發行人應將各項營業成本及營業費用依性質區分為固定及變動，如有涉及估計或主觀判斷，應注意其合理性並維持一致。

註7：公司股票為無面額或每股面額非屬新臺幣十元者，前開有關占實收資本比率計算，則改以資產負債表歸屬於母公司業主之權益比率計算之。

三、一〇八年度財務報告監察人審查報告書

新昕纖維股份有限公司

監察人審查報告書



茲准

董事會造送本公司一〇八年度營業報告書、虧損撥補表及財務報表等，其中財務報表業經安侯建業聯合會計師事務所梅元貞會計師及李枋儀會計師查核竣事，並提出查核報告，經全體監察人審查，認為尚無不符，爰依照公司法第二一九條規定 報請鑒察。

此致

新昕纖維股份有限公司一〇九年度股東常會

監察人 莊 凱 名



葉 志 明



中 華 民 國 一 〇 九 年 三 月 二 十 七 日

四、最近年度財務報表：請參閱本年報附件二。

五、最近年度經會計師查核簽證之母子公司合併財務報表：不適用。

六、公司及其關係企業最近年度及截至年報刊印日期止，發生財務周轉困難之情事：無。

柒、財務狀況及財務績效之檢討分析與風險事項

一、財務狀況

單位：新台幣仟元；%

項目	108 年度	107 年度	差 異	
			金 額	%
流動資產	465,429	472,185	(6,756)	(1.43)
透過其他綜合損益按公允價值衡量之金融資產-非流動	177,336	179,325	(1,989)	(1.11)
備供出售金融資產-非流動	0	0	0	0
以成本衡量之金融資產-非流動	0	0	0	0
不動產、廠房及設備	245,661	249,785	(4,124)	(1.65)
其他資產	10,384	10,854	(470)	(4.33)
資產總額	898,810	912,149	(13,339)	(1.46)
流動負債	185,105	180,294	4,811	2.67
非流動負債	60,831	69,879	(9,048)	(12.94)
負債總額	245,936	250,173	(4,237)	(1.69)
股本	519,120	519,120	0	0
資本公積	40,320	40,320	0	0
保留盈餘	5,927	11,571	(5,644)	(48.78)
其他權益	87,507	90,965	(3,458)	(3.80)
股東權益總額	652,874	661,976	(9,102)	(1.37)
說明：一、最近二年度資產、負債及股東權益發生重大變動項目(前後期變動達百分之十以上，且變動金額超過一千萬元以上者說明如下：無。 二、其影響及未來因應計劃：無。				

二、財務績效

(一)、最近二年度營業收入、營業純益及稅前純益重大變動之主要原因

單位：新台幣千元；%

	108 年度	107 年度	增(減)金額	變 動比例%
營業收入淨額	625,005	786,696	(161,691)	(20.55)
營業成本	624,833	765,434	(140,601)	(18.37)
營業毛利	172	21,262	(21,090)	(99.19)
營業費用	29,486	32,605	(3,119)	(9.57)
營業淨利	(29,314)	(11,343)	(17,971)	(158.43)
營業外收入及支出	17,224	6,649	10,575	159.05
稅前淨利	(12,090)	(4,694)	(7,396)	(157.56)
所得稅費用	(124)	(236)	(112)	(47.46)
本期淨利	(11,966)	(4,458)	(7,508)	(168.42)
針對前後期變動達百分之二十以上，且變動金額超過一千萬元以上者說明如下：				

營業收入、營業毛利及營業淨利前後期變動達百分之二十以上，且變動金額超過一千萬元主要係因 108 年度國內加工絲之需求減少，產能無法全開，以致本期產量較上期減少 13.81%，相關固定成本分攤後以致單位成本增加；同時布及商品之銷售比例大幅減少，致整體營業收入、營業毛利及營業淨利減少。

(二)預期銷售數量與其依據：相關市場研究分析及產業之現況與發展請參閱伍、營運概況說明。

(三)對本公司未來財務業務之可能影響及因應計劃、預期未來一年度銷售數量及其依據與公司預測銷售數量得以持續成長或衰退之主要影響因素：

本公司 109 年度主要產品預計銷售數量，主要係考量 108 年度之銷售情形、後續接單及出貨計劃，並考量國內外經濟情勢及本國產能狀況所編制，預期銷售量成長對於未來財務業務將有一定之助益。

三、現金流量分析：

(1)最近二年度流動性分析：

年度 項目	108 年 12 月 31 日	107 年 12 月 31 日	增減比例
營業活動之淨現金流入	4,098	13,751	(70.20%)
投資活動之淨現金流入	(11,196)	(7,099)	(57.71%)
籌資活動之淨現金流入	18,000	317	5,578.23%

增減比例變動達百分之二十以上者分析說明：

- 營業活動之淨現金流入減少主要係 108 年度存貨增加及應收帳款增加所致。
- 投資活動之淨現金流入減少主要係 108 年度之取得備供出售金融資產減少及預付設備款增加所致。
- 籌資活動之淨現金流入增加主要係 108 年度短期借款增加所致。

(2)流動性不足之改善計劃:108 年並無流動性不足額之情形。

(3)未來一年(109 年度)現金流動性分析：

單位：新台幣仟元

期初現金餘額 (1)	全年來自營業活動淨現金流量(2)	全年來自投資及籌資活動現金流出量(3)	現金剩餘(不足)數額 (1)+(2)-(3)	預計現金不足額之補救措施	
				投資計劃	理財計劃
160,827	15,000	(20,000)	155,827	0	0

現金流量分析說明：

(1)營業活動：因本公司產品銷售獲利，致產生淨現金流入。

(2)投資及籌資活動：投資活動主要係購置機器設備。

(3)預計現金不足之補救措施及流動性分析：不適用。

四、最近年度重大資本支出對財務業務之影響：本年度並無重大購置事項及資本支出。

五、最近年度轉投資政策及獲利或虧損之主要原因與其改善計劃及未來一年投資計劃：

說明 項目	金額 (仟元)	政策	獲利或虧損之主要原因	改善計劃	未來其他 投資計劃
億東纖維(股)公司	71,025	策略聯盟	獲利主因產品具技術性	無	無
英屬維京群島世豐有限公司	93,116	大陸轉投資	獲利主因產品具技術性及行銷策略優勢	無	無

六、風險管理及評估

(一)最近年度利率、匯率變動、通貨膨脹情形對公司損益之影響及未來因應措施：

1、最近年度利率、匯率變動對公司損益之影響及未來因應措施：

項目	108年度(仟元)
利息支出	1,749
兌換(損)益	(3,576)

本公司定期評估銀行借款利率，並與銀行密切聯繫以取得較優惠之借款利率；至於匯率訂有明確之外匯操作策略及嚴密控管流程，以監視外匯變動情形。近期國際政局不穩，全球經濟景氣尚未明顯好轉，故有新台幣匯率變動風險存在，公司為降低匯率變動對營收及獲利之衝擊，所採取之具體措施如下：

- (1)開立外幣存款帳戶，適時調整外幣部位，以避匯兌風險。
- (2)隨時蒐集匯率變動之相關訊息，與銀行間保持密切聯繫，充分掌握匯率走勢。
- (3)銷貨報價考慮匯差因素，以保障公司之合理利潤。

2、最近年度通貨膨脹情形對公司損益之影響及未來因應措施：

近年來受全球相關資源與物資上漲影響，整體經濟環境呈現微幅通貨膨脹；惟本公司隨時注意市場價格之波動，並與供應商及客戶維持良好之互動關係，故未有因通貨膨脹而對損益產生重大影響之情事。

(二)最近年度從事高風險、高槓桿投資、資金貸與他人、背書保證及衍生性金融商品交易之政策、獲利或虧損之主要原因及未來因應措施：

- (1)本公司已制定「取得或處分資產處理程序」、「從事衍生性商品交易處理程序」、「資金貸與他人之管理辦法」及「背書保證處理程序」，明確規範相關政策與辦法，以降低風險並保障股東權益，上述辦法業經股東會決議通過在案，並確實遵照執行。本公司最近年度及截至年報刊印日止，並無從事資金貸與他人及為他人背書保證之情事。
- (2)本公司截至年報刊印日止，並無從事高風險、高槓桿投資之情形，亦未從事衍生性商品交易情事。

- (三)最近年度研發計劃、未完成研發計劃之目前進度、應再投入之研發費用、預計完成量產時間、未來研發得以成功之主要影響因素：
- (1)未來研發計畫
本公司將持續開發高附加價值之紗種，並逐步改進產品結構，並尋求可延伸發展的下游相關產業，評估投資併購之可行性，以核心能力為基礎，將營業範圍擴大並延伸。
- (2)預計投入研發費用
本公司預計投入之研發費用將依新產品及新技術開發進度逐步編列，並視營運狀況維持一定幅度之成長，以確保本公司之競爭優勢。
- (四)最近年度國內外重要政策及法律變動對公司財務業務之影響及因應措施：
本公司除日常營運均依循國內外相關法令規範辦理外，並隨時注意國內外政策發展趨勢及法規變動情況，以充分掌握並因應市場環境變化，故最近年度國內外政策及法律變動並未對本公司財務業務產生重大影響。
- (五)最近年度科技改變對公司財務業務之影響及因應措施：
本公司與同業間建立完善之互助及資訊交流平台，能隨時掌握所處產業相關科技之改變及技術發展演變，並迅速掌握產業動態，以做好相關之規劃及因應措施，故科技改變及產業變化對公司財務業務尚無重大影響。
- (六)最近年度企業形象改變對企業危機管理之影響及因應措施：
本公司之經營以穩健誠信為原則，並以實踐創新、效率及熱誠的公司文化為宗旨，秉持技術領先、持續獲利、穩定成長及永續經營之理念，帶給員工安定感、工作的成就感及榮譽感，並為股東帶來最大的獲利，故企業形象良好，迄今並無發生有損企業形象之情事發生。未來本公司在追求股東權益最大的同時，亦將善盡企業之社會責任
- (七)進行併購之預期效益、可能風險及因應措施：
本公司最近年度及截至年報刊印日止，並無併購之計畫。
- (八)擴充廠房之預期效益、可能風險及因應措施：
本公司最近年度及截至年報刊印日止，並無擴充廠房之計畫。
- (九)進貨或銷貨集中所面臨之風險及因應措施：
本公司進貨或銷貨並無相對集中於特定廠商或客戶，產品銷售係依客戶營運狀況對其進行銷貨調整，並與客戶維持穩定往來。
- (十)董事、監察人或持股超過百分之十之大股東，股權之大量移轉或更換對公司之影響、風險及因應措施：
本公司隨時掌握董事、監察人或持股超過百分之十之大股東的股權變動情形，最近年度之股權之大量移轉或更換對本公司並無造成重大影響。
- (十一)經營權之改變對公司之影響、風險及因應措施：不適用。
- (十二)訴訟或非訟事件：無。

(十三)其他重要風險及因應措施：無。

七、其他重要事項：

資安風險評估分析及其因應措施等重要風險評估之事項：

為落實資訊安全管理，公司制定「資訊管理辦法」與相關作業細則，並據以執行資訊工作計畫，同時訂定「個人資料檔案安全維護辦法」嚴格管理資料之利用與安全維護，建置防火牆、電子檔案加密系統及電子個資存放平台並定期備份，以管制及稽核人員使用權限及記錄，以減少公司資訊安全風險。

公司稽核人員針對資通安全檢查，每年做定期與不訂期查核檢討資訊安全政策，並定期向董事會報告。查核重點如下：

- (1)是否於內部控制制度中，訂定資通安全檢查之書面內部控制制度。
- (2)是否建立電腦網路系統的安全控管機制，以確保網路傳輸資料安全，以防止未經授權的系統存取。
- (3)是否將公司之資通安全政策正式發布且轉知所有員工。
- (4)對於跨公司之電腦網路系統，是否對內安裝防毒軟體，對外設置網路防火牆，以定期更新病毒碼。
- (5)員工將公司相關資料經由電子郵件對外傳送，是否經適當授權。
- (6)公司資訊人員是否定期檢視網路作業環境是否正常，並追蹤異常事項改善情形予權責主管。
- (7)是否已制訂並定期檢討修訂系統復原辦法暨定期執行系統復原計畫之測試。
- (8)備援設備及備份媒體存放位置是否與重要實體區域保持安全距離？
- (9)內部稽核人員是否依其所訂之稽核程序進行稽查，已達其管控目的，且無發現有重大異常之情事。有鑑於目前資訊安全為企業重視之新興趨勢，公司資訊部門隸屬於管理部，以強化內部應變能力，未來將持續強化資訊安全防護政策執行及機制。

捌、特別記載事項

- 一、關係企業相關資料：無。
- 二、最近年度及截至年報刊印日止私募有價證券辦理情形，及私募有價證券之資金運用情形與計畫執行進度：
最近年度及截至年報刊印日止，本公司並未辦理私募有價證券。
- 三、最近年度及截至年報刊印日止，子公司持有或處分本公司股票情形：無。
- 四、其他必要補充說明事項：本公司最近年度及截至年報刊印日止並無尚未完成之上櫃承諾事項情形。
- 五、最近年度及截至年報刊印日止，如發生證券交易法第三十六條第三項第二款所定對股東權益或證券價格有重大影響之事項，亦應逐項載明：無此情形。

附 件 一

新昕纖維股份有限公司

內部重大資訊處理程序

第一章 總則

- 第一條：為建立本公司良好之內部重大資訊處理及揭露機制，避免資訊不當洩漏，並確保本公司對外界發表資訊之一致與正確性，特制定本作業程序，以資遵循。
- 第二條：本公司辦理內部重大資訊處理及揭露，應依有關法律、命令及臺灣證券交易所或證券櫃檯買賣中心之規定及本作業程序辦理。
- 第三條：本作業程序適用對象包含本公司之董事、監察人、經理人及受僱人。其他因身分、職業或控制關係獲悉本公司內部重大資訊之人，本公司應促其遵守本作業程序相關規定。
- 第四條：本作業程序所稱之內部重大資訊由本公司處理內部重大資訊專責單位擬訂時應考量證券交易法及相關法律、命令暨臺灣證券交易所或證券櫃檯買賣中心相關規章。
- 第五條：本公司應設置處理內部重大資訊專責單位，並依公司規模、業務情況及管理需要，由適任及適當人數之成員組成，並經董事會通過，其職權如下：
- 一．負責擬訂、修訂本作業程序之草案。
 - 二．負責受理有關內部重大資訊處理作業及與本作業程序有關之諮詢、審議及提供建議。
 - 三．負責受理有關洩漏內部重大資訊之報告，並擬訂處理對策。
 - 四．負責擬訂與本作業程序有關之所有文件、檔案及電子紀錄等資料之保存制度。
 - 五．其他與本作業程序有關之業務。

第二章 內部重大資訊保密作業程序

- 第六條：本公司董事、監察人、經理人及受僱人應以善良管理人之注意及忠實義務，本誠實信用原則執行業務，並簽署保密協定。知悉本公司內部重大資訊之董事、監察人、經理人及受僱人不得洩露所知悉之內部重大資訊予他人。本公司之董事、監察人、經理人及受僱人不得向知悉本公司內部重大資訊之人探詢或蒐集與個人職務不相關之公司未公開內部重大資訊，對於非因執行業務得知本公司未公開之內部重大資訊亦不得向其他人洩露。
- 第七條：本公司內部重大資訊檔案文件以書面傳遞時，應有適當之保護。以電子郵件或其他電子方式傳送時，須以適當的加密或電子簽章等安全技術處理。公司內部重大資訊之檔案文件，應備份並保存於安全之處所。
- 第八條：本公司應確保前二條所訂防火牆之建立，並採取下列措施：
- 一．採行適當防火牆管控措施並定期測試。
 - 二．加強公司未公開之內部重大資訊檔案文件之保管、保密措施。
- 第九條：本公司以外之機構或人員因參與本公司併購、重要備忘錄、策略聯盟、其他業務合作計劃或重要契約之簽訂，應簽署保密協定，並不得洩露所知悉本公司內部重大資訊予他人。

第三章 內部重大資訊揭露之處理程序

第十條：本公司對外揭露內部重大資訊應秉持下列原則：

- 一．資訊之揭露應正確、完整且即時。
- 二．資訊之揭露應有依據。
- 三．資訊應公平揭露。

第十一條：本公司內部重大資訊之揭露，除法律或法另訂有規定外，應由本公司發言人或代理發言人處理，並應確認代理順序；必要時，得由本公司負責人直接負責處理。

本公司發言人及代理發言人之發言內容應以本公司授權之範圍為限，且除本公司負責人、發言人及代理發言人外，本公司人員，非經授權不得對外揭露內部重大資訊。

第十二條：公司對外之資訊揭露應留存下列紀錄：

- 一．資訊揭露之人員、日期與時間。
- 二．資訊揭露之方式。
- 三．揭露之資訊內容。
- 四．交付之書面資訊內容。
- 五．其他相關資訊。

第十三條：媒體報導之內容，如與本公司揭露之內容不符時，本公司應即於公開資訊觀測站澄清即向該媒體要求更正。

第四章 異常情形之處理

第十四條：本公司董事、監察人、經理人及受僱人如知悉內部重大資訊有洩漏情事，應儘速相專責單位及內部稽核部門報告。

專責單位於接受前項報告後，應擬定處理對策，必要時並得邀集內部稽核等部門商討處理，並將處理結果做成紀錄備查，內部稽核亦應本於職責進行查核。

第十五條：有下列情事之一者，本公司應追究相關人員責任並採取適當法律措施：

- 一、本公司人員擅自對外揭露內部重大資訊或違反本作業程序或其他法令規定者。
- 二、本公司發言人或代理發言人對外發言之內容超過本公司授權範圍或違反本作業程序或其他法令規定者。

本公司以外之人如有洩漏本公司內部重大資訊之情形，致生損害於本公司財產或利益者，本公司應循相關途徑追究其法律責任。

第五章 內部控制作業及內部教育宣導

第十六條：本作業程序納入本公司內部控制制度，內部稽核人員應定期瞭解其遵循情形並作成稽核報告，以落實內部重大資訊處理作業程序之執行。

第十七條：本公司不定期對董事、監察人、經理人及受僱人辦理本作業程序及相關法令之教育宣導。對新任董事、監察人、經理人及受僱人應適時加強宣導。

第六章 附則

第十八條：本作業程序經董事會通過後實施，修正時亦同。

附 件 二

股票代碼：4406

新昕纖維股份有限公司
財務報告暨會計師查核報告

民國一〇八年度及一〇七年度

公司地址：台北市長安西路289號10樓之4
電話：(02)2552-5757

目 錄

項 目	頁 次
一、封 面	1
二、目 錄	2
三、會計師查核報告書	3
四、資產負債表	4
五、綜合損益表	5
六、權益變動表	6
七、現金流量表	7
八、財務報告附註	
(一)公司沿革	8
(二)通過財務報告之日期及程序	8
(三)新發布及修訂準則及解釋之適用	8~10
(四)重大會計政策之彙總說明	11~20
(五)重大會計判斷、估計及假設不確定性之主要來源	20~21
(六)重要會計項目之說明	21~40
(七)關係人交易	40~41
(八)質押之資產	41
(九)重大或有負債及未認列之合約承諾	41
(十)重大之災害損失	41
(十一)重大之期後事項	41
(十二)其 他	41~42
(十三)附註揭露事項	
1.重大交易事項相關資訊	42~43
2.轉投資事業相關資訊	43
3.大陸投資資訊	43
(十四)部門資訊	43
九、重要會計項目明細表	44~51

會計師查核報告

新昕纖維股份有限公司董事會 公鑒：

查核意見

新昕纖維股份有限公司民國一〇八年及一〇七年十二月三十一日之資產負債表，暨民國一〇八年及一〇七年一月一日至十二月三十一日之綜合損益表、權益變動表及現金流量表，以及財務報告附註(包括重大會計政策彙總)，業經本會計師查核竣事。

依本會計師之意見，上開財務報告在所有重大方面係依照證券發行人財務報告編製準則暨經金融監督管理委員會認可並發布生效之國際財務報導準則、國際會計準則、解釋及解釋公告編製，足以允當表達新昕纖維股份有限公司民國一〇八年及一〇七年十二月三十一日之財務狀況，暨民國一〇八年及一〇七年一月一日至十二月三十一日之財務績效與現金流量。

查核意見之基礎

本會計師係依照會計師查核簽證財務報表規則及一般公認審計準則執行查核工作。本會計師於該等準則下之責任將於會計師查核財務報告之責任段進一步說明。本會計師所隸屬事務所受獨立性規範之人員已依會計師職業道德規範，與新昕纖維股份有限公司保持超然獨立，並履行該規範之其他責任。本會計師相信已取得足夠及適切之查核證據，以作為表示查核意見之基礎。

關鍵查核事項

關鍵查核事項係指依本會計師之專業判斷，對新昕纖維股份有限公司民國一〇八年度財務報告之查核最為重要之事項。該等事項已於財務報告整體及形成查核意見之過程中予以因應，本會計師並不對該等事項單獨表示意見。本會計師判斷應溝通在查核報告上之關鍵查核事項如下：

一、收入認列

有關收入認列之會計政策，請詳財務報告附註四(十二)；收入認列之揭露，請詳財務報告附註六(十三)。

關鍵查核事項之說明：

新昕纖維股份有限公司主要營業項目為加工絲及撚紗等產品之製造加工與買賣，收入認列為本會計師執行該公司財務報告查核重要的評估事項之一。銷貨收入係投資人及管理階層評估公司績效之主要指標，故銷貨收入認列之合理性為本會計師執行查核重要評估之一。

因應之查核程序：

本會計師對上述關鍵查核事項之主要查核程序包括測試銷貨及收款作業循環之相關控制，並針對銷售系統資料與總帳分錄進行核對及調節；評估收入認列政策已依相關公報規定辦理；使用系統工具及挑選特定之項目抽樣測試年度結束前後期間銷售交易，以評估收入認列期間之正確性。

二、存貨評價

有關存貨之會計政策，請詳財務報告附註四(七)；存貨之會計估計及假設不確定性，請詳財務報告附註五；存貨評價之揭露，請詳財務報告附註六(四)。

關鍵查核事項之說明：

新昕纖維股份有限公司主要存貨為原絲及加工絲，係以成本與淨變現價值孰低衡量。由於受原物料價格影響，其相關產品的銷售需求及價格可能會有波動，故含有存貨之成本可能超過其淨變現價值之風險。

因應之查核程序：

針對存貨之備抵評價，本會計師檢視存貨庫齡報表、評估公司會計政策之合理性、瞭解管理階層所採用之銷售價格、期後存貨市價變動之情形，檢視其期後銷售狀況及評估其所採用之淨變現價值基礎，以評估管理當局估計存貨備抵評價之合理性。本會計師並評估該公司對有關揭露項目是否允當。

管理階層與治理單位對財務報告之責任

管理階層之責任係依照證券發行人財務報告編製準則暨經金融監督管理委員會認可並發布生效之國際財務報導準則、國際會計準則、解釋及解釋公告編製允當表達之財務報告，且維持與財務報告編製有關之必要內部控制，以確保財務報告未存有導因於舞弊或錯誤之重大不實表達。

於編製財務報告時，管理階層之責任包括評估新昕纖維股份有限公司繼續經營之能力、相關事項之揭露，以及繼續經營會計基礎之採用，除非管理階層意圖清算新昕纖維股份有限公司或停止營業，或除清算或停業外別無實際可行之其他方案。

新昕纖維股份有限公司之治理單位(含監察人)負有監督財務報導流程之責任。

會計師查核財務報告之責任

本會計師查核財務報告之目的，係對財務報告整體是否存有導因於舞弊或錯誤之重大不實表達取得合理確信，並出具查核報告。合理確信係高度確信，惟依照一般公認審計準則執行之查核工作無法保證必能偵出財務報告存有之重大不實表達。不實表達可能導因於舞弊或錯誤。如不實表達之個別金額或彙總數可合理預期將影響財務報告使用者所作之經濟決策，則被認為具有重大性。

本會計師依照一般公認審計準則查核時，運用專業判斷並保持專業上之懷疑。本會計師亦執行下列工作：

- 1.辨認並評估財務報告導因於舞弊或錯誤之重大不實表達風險；對所評估之風險設計及執行適當之因應對策；並取得足夠及適切之查核證據以作為查核意見之基礎。因舞弊可能涉及共謀、偽造、故意遺漏、不實聲明或踰越內部控制，故未偵出導因於舞弊之重大不實表達之風險高於導因於錯誤者。
- 2.對與查核攸關之內部控制取得必要之瞭解，以設計當時情況下適當之查核程序，惟其目的非對新昕纖維股份有限公司內部控制之有效性表示意見。
- 3.評估管理階層所採用會計政策之適當性，及其所作會計估計與相關揭露之合理性。
- 4.依據所取得之查核證據，對管理階層採用繼續經營會計基礎之適當性，以及使新昕纖維股份有限公司繼續經營之能力可能產生重大疑慮之事件或情況是否存在重大不確定性，作出結論。本會計師若認為該等事件或情況存在重大不確定性，則須於查核報告中提醒財務報告使用者注意財務報告之相關揭露，或於該等揭露係屬不適當時修正查核意見。本會計師之結論係以截至查核報告日所取得之查核證據為基礎。惟未來事件或情況可能導致新昕纖維股份有限公司不再具有繼續經營之能力。
- 5.評估財務報告(包括相關附註)之整體表達、結構及內容，以及財務報告是否允當表達相關交易及事件。

本會計師與治理單位溝通之事項，包括所規劃之查核範圍及時間，以及重大查核發現(包括於查核過程中所辨認之內部控制顯著缺失)。

本會計師亦向治理單位提供本會計師所隸屬事務所受獨立性規範之人員已遵循會計師職業道德規範中有關獨立性之聲明，並與治理單位溝通所有可能被認為會影響會計師獨立性之關係及其他事項(包括相關防護措施)。

本會計師從與治理單位溝通之事項中，決定對新昕纖維股份有限公司民國一〇八年度財務報告查核之關鍵查核事項。本會計師於查核報告中敘明該等事項，除非法令不允許公開揭露特定事項，或在極罕見情況下，本會計師決定不於查核報告中溝通特定事項，因可合理預期此溝通所產生之負面影響大於所增進之公眾利益。

安侯建業聯合會計師事務所

會計師：

柏元貞
李祈儀



證券主管機關：金管證六字第0940100754號
核准簽證文號：金管證審字第1010004977號
民國一〇九年三月二十七日



新昕鐵機股份有限公司

資產負債表

民國一〇八年及一〇七年十二月三十一日

單位：新台幣千元

	108.12.31		107.12.31	
	金額	%	金額	%
資產				
流動資產：				
1100 現金及約當現金(附註六(一))	\$ 160,827	18	149,925	17
1110 透過損益按公允價值衡量之金融資產－流動(附註六(二)、(十五)及十三)	48,482	5	36,604	4
1120 透過其他綜合損益按公允價值衡量之金融資產－流動(附註六(二)、(十五)及十三)	5,691	1	4,087	-
1150 應收票據淨額(附註六(三))	22,597	3	32,321	4
1170 應收帳款淨額(附註六(三)及七)	78,236	9	101,434	11
1220 本期所得稅資產	483	-	294	-
1310 存貨(附註六(四))	133,626	15	118,774	13
1410 預付款項	3,333	-	16,479	2
1476 其他金融資產－流動(附註八)	12,154	1	12,267	1
流動資產合計	465,429	52	472,185	52
非流動資產：				
1517 透過其他綜合損益按公允價值衡量之金融資產－非流動(附註六(二)、(十五)及十三)	177,336	20	179,325	20
1600 不動產、廠房及設備(附註六(五)及八)	245,661	27	249,785	27
1760 投資性不動產淨額(附註六(六))	2,343	-	2,343	-
1840 遞延所得稅資產(附註六(九))	7,369	1	7,245	1
1900 預付設備款	603	-	1,197	-
1920 存出保證金	69	-	69	-
非流動資產合計	433,381	48	439,964	48
資產總計	\$ 898,810	100	912,149	100
負債及權益				
流動負債：				
短期借款(附註六(七)及八)	2100		2100	
合約負債－流動(附註六(十三))	2130		2130	
應付票據	2150		2150	
應付帳款	2170		2170	
其他應付款	2200		2200	
其他流動負債	2399		2399	
流動負債合計	185,105	20	180,294	20
非流動負債：				
遞延所得稅負債(附註六(九))	2570		2570	
淨確定福利負債－非流動(附註六(八))	2640		2640	
非流動負債合計	52,545	6	52,545	6
負債總計	245,936	26	250,173	27
權益： (附註六(九)及(十))				
股本：				
普通股股本	3110		3110	
資本公積	3200		3200	
保留盈餘：				
法定盈餘公積	3310		3310	
特別盈餘公積	3320		3320	
累積虧損	3351		3351	
其他權益	3400		3400	
權益總計	652,874	74	661,976	73
負債及權益總計	\$ 898,810	100	912,149	100

(請詳閱後附財務報告附註)



經理人：莊晉嘉



董事長：莊育霖

會計主管：莊焜煊



新昕纖維股份有限公司

綜合損益表

民國一〇八年及一〇七年一月一日至十二月三十一日

單位：新台幣千元

	108年度		107年度	
	金額	%	金額	%
4100 營業收入淨額(附註六(十三)及七)	\$ 625,005	100	786,696	100
5000 營業成本(附註六(四)、(五)、(八)及(十一))	624,833	100	765,434	97
營業毛利	172	-	21,262	3
營業費用(附註六(三)、(五)、(八)及(十一))：				
6100 推銷費用	18,815	3	22,791	3
6200 管理費用	7,871	1	7,319	1
6300 研究發展費用	2,751	-	2,198	-
6450 預期信用減損損失	49	-	297	-
	29,486	4	32,605	4
營業淨損	(29,314)	(4)	(11,343)	(1)
營業外收入及支出(附註六(十四))：				
7010 其他收入	8,898	1	10,359	1
7020 其他利益及損失	10,075	2	(1,360)	-
7050 財務成本	(1,749)	-	(2,350)	-
	17,224	3	6,649	1
7900 稅前淨損	(12,090)	(1)	(4,694)	-
7951 減：所得稅利益(附註六(九))	(124)	-	(236)	-
8200 本期淨損	(11,966)	(1)	(4,458)	-
8300 其他綜合損益：				
8310 不重分類至損益之項目(附註六(二)及(十))				
8311 確定福利計畫之再衡量數	6,322	1	(1,364)	-
8316 透過其他綜合損益按公允價值衡量之權益工具投資未實現評價損益	(2,710)	-	(26,118)	(3)
8349 與不重分類之項目相關之所得稅	(748)	-	5,370	1
不重分類至損益之項目合計	2,864	1	(22,112)	(2)
8300 本期其他綜合損益	2,864	1	(22,112)	(2)
8500 本期綜合損益總額	\$ (9,102)	-	(26,570)	(2)
每股盈餘(單位：新台幣元)(附註六(十二))				
9750 基本每股盈餘	\$ (0.23)		(0.09)	

董事長：莊育霖



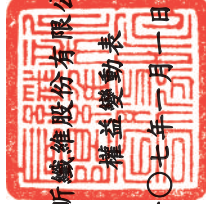
(請詳閱後附財務報告附註)

經理人：莊晉嘉



會計主管：莊婷嬪





新昕纖維股份有限公司

權益變動表

民國一〇八年及一〇七年一月一日至十二月三十一日

單位：新台幣千元

普通股 股本	資本公積	保留盈餘			合計	其他權益項目 透過其他綜合損 益按公允價值衡 量之金融資產 未實現(損)益	權益總額
		法定盈餘 公積	特別盈餘 公積	累積虧損			
\$ 519,120	40,320	5,450	47,893	(35,950)	17,393	111,713	688,546
-	-	-	-	(4,458)	(4,458)	-	(4,458)
-	-	-	-	(1,364)	(1,364)	(20,748)	(22,112)
-	-	-	-	(5,822)	(5,822)	(20,748)	(26,570)
519,120	40,320	5,450	47,893	(41,772)	11,571	90,965	661,976
-	-	-	-	(11,966)	(11,966)	-	(11,966)
-	-	-	-	6,322	6,322	(3,458)	2,864
-	-	-	-	(5,644)	(5,644)	(3,458)	(9,102)
\$ 519,120	40,320	5,450	47,893	(47,416)	5,927	87,507	652,874

民國一〇七年一月一日餘額

本期淨損

本期其他綜合損益

本期綜合損益總額

民國一〇七年十二月三十一日餘額

本期淨損

本期其他綜合損益

本期綜合損益總額

民國一〇八年十二月三十一日餘額



董事長：莊育霖



(請閱後附財務報告附註)

經理人：莊晉嘉



會計主管：莊婷嬭

新昕纖維股份有限公司

現金流量表

民國一〇八年及一〇七年一月一日至十二月三十一日

單位：新台幣千元

	108年度	107年度
營業活動之現金流量：		
本期稅前淨損	\$ (12,090)	(4,694)
調整項目：		
收益費損項目		
折舊費用	19,575	18,809
預期信用減損損失	49	297
透過損益按公允價值衡量之金融資產損(益)	(13,628)	7,877
利息費用	1,749	2,350
利息收入	(2,430)	(2,469)
股利收入	(4,011)	(4,624)
處分不動產、廠房及設備利益	(23)	(75)
收益費損項目合計	1,281	22,165
與營業活動相關之資產／負債變動數：		
應收票據(增加)減少	9,724	(16,014)
應收帳款減少	23,661	4,709
應收帳款—關係人增加	(512)	(1,188)
存貨(增加)減少	(14,852)	367
預付款項減少	12,943	2,793
其他金融資產減少	114	747
與營業活動相關之資產之淨變動合計	31,078	(8,586)
與營業活動相關之負債之淨變動：		
應付票據增加(減少)	(4,641)	15,328
應付帳款增加(減少)	(5,858)	16,158
應付費用增加(減少)	(2,333)	2,157
合約負債減少	(466)	(61)
其他流動負債增加	109	403
淨確定福利負債減少	(3,474)	(29,334)
與營業活動相關之負債之淨變動合計	(16,663)	4,651
與營業活動相關之資產及負債之淨變動合計	14,415	(3,935)
調整項目合計	15,696	18,230
營運產生之現金流入	3,606	13,536
收取之利息	2,430	2,469
支付之利息	(1,749)	(2,013)
支付之所得稅	(189)	(241)
營業活動之淨現金流入	4,098	13,751
投資活動之現金流量：		
取得透過其他綜合損益按公允價值衡量之金融資產	-	(2,243)
取得透過損益按公允價值衡量之金融資產	(6,694)	-
處分透過損益按公允價值衡量之金融資產	4,560	-
取得不動產、廠房及設備	(7,003)	(8,861)
處分不動產、廠房及設備	23	153
預付設備款增加	(7,854)	(2,996)
收取之股利	5,772	6,848
投資活動之淨現金流出	(11,196)	(7,099)
籌資活動之現金流量：		
短期借款增加	18,000	317
籌資活動之淨現金流入	18,000	317
本期現金及約當現金增加數	10,902	6,969
期初現金及約當現金餘額	149,925	142,956
期末現金及約當現金餘額	\$ 160,827	149,925

董事長：莊育霖



(請詳閱後附財務報告附註)
經理人：莊晉嘉



會計主管：莊婷嬪



新昕纖維股份有限公司
財務報告附註
民國一〇八年度及一〇七年度
(除另有註明者外，所有金額均以新台幣千元為單位)

一、公司沿革

新昕纖維股份有限公司(以下稱本公司)，於民國六十九年創立於台北市，設廠於桃園市龜山區。主要經營業務為特多龍加工絲、褲料及女裝用特殊紗、特多龍段染紗、特多龍及尼龍氣撚紗等產品之製造加工與買賣。本公司股票於民國八十八年一月十四日在櫃檯買賣中心上櫃買賣。

二、通過財務報告之日期及程序

本財務報告已於民國一〇九年三月二十七日經董事會通過發布。

三、新發布及修訂準則及解釋之適用

(一)已採用金融監督管理委員會認可之新發布及修訂後準則及解釋之影響

本公司自民國一〇八年起全面採用經金融監督管理委員會(以下稱金管會)認可並於民國一〇八年生效之國際財務報導準則編製財務報告。相關新發布、修正及修訂之準則及解釋彙列如下：

新發布／修正／修訂準則及解釋	國際會計準則 理事會發布 之生效日
國際財務報導準則第16號「租賃」	2019年1月1日
國際財務報導解釋第23號「所得稅務處理之不確定性」	2019年1月1日
國際財務報導準則第9號之修正「具有負補償之提前還款特性」	2019年1月1日
國際會計準則第19號之修正「計畫修正、縮減或清償」	2019年1月1日
國際會計準則第28號之修正「對關聯企業及合資之長期權益」	2019年1月1日
國際財務報導準則2015-2017週期之年度改善	2019年1月1日

除下列項目外，適用上述新認可之國際財務報導準則對財務報告未造成重大變動。造成重大變動者之性質及影響說明如下：

1.國際財務報導準則第16號「租賃」

國際財務報導準則第16號「租賃」(以下稱國際財務報導準則第16號)取代現行國際會計準則第17號「租賃」(以下稱國際會計準則第17號)、國際財務報導解釋第4號「決定一項安排是否包含租賃」(以下稱國際財務報導解釋第4號)、解釋公告第15號「營業租賃：誘因」及解釋公告第27號「評估涉及租賃之法律形式之交易實質」。

新昕纖維股份有限公司財務報告附註(續)

本公司採修正式追溯法過渡至國際財務報導準則第16號，將初次適用之累積影響數調整民國一〇八年一月一日之保留盈餘，相關會計政策變動之性質及影響說明如下：

(1)租賃定義

本公司先前係依據國際財務報導解釋第4號於合約開始日判斷一項協議是否屬或包含租賃。變更會計政策後則係以國際財務報導準則第16號之租賃定義評估合約是否屬或包含租賃，會計政策詳附註四(十)。

過渡至國際財務報導準則第16號時，本公司選擇採用權宜作法豁免評估初次適用日前之交易是否為租賃，亦即，將先前已辨識為租賃之合約直接適用國際財務報導準則第16號之規定。先前已依據國際會計準則第17號及國際財務報導解釋第4號辨識非屬租賃之合約則不再重新評估是否為租賃。因此，國際財務報導準則第16號所規定之租賃定義僅適用於初次適用日及之後所簽訂或變更之合約。

(2)承租人

本公司為承租人之交易，先前係依據租賃合約是否已移轉附屬於標的資產所有權之幾乎所有風險與報酬評估其分類。於國際財務報導準則第16號下，則針對租賃合約於資產負債表上認列使用權資產及租賃負債。

本公司選擇將承租堆高機設備適用短期租賃之認列豁免。

A. 先前於國際會計準則第17號下分類為營業租賃之合約

過渡時，租賃負債係以剩餘租賃給付現值衡量，並使用初次適用日本公司增額借款利率折現。使用權資產則以下列金額之一衡量：

- a. 該使用權資產之帳面金額，如同自開始日已適用國際財務報導準則第16號，但使用初次適用日之承租人增額借款利率折現。本公司適用此方式於其大型不動產租賃；或
- b. 租賃負債之金額，調整與該租賃有關之所有預付或應付之租賃給付金額。本公司適用此方式於前述以外之其他所有租賃。

此外，本公司採用以下權宜作法過渡至國際財務報導準則第16號：

- a. 針對具有類似特性之租賃組合採用單一折現率。
- b. 依其於初次適用日前刻依據國際會計準則第37號「負債準備、或有負債及或有資產」有關虧損性合約之評估結果，作為對使用權資產減損評估之替代方法。
- c. 針對租賃期間於初次適用日後12個月內結束之租賃，適用豁免而不認列使用權資產及租賃負債。
- d. 不將原始直接成本計入初次適用日之使用權資產衡量中。
- e. 於租賃合約包含租賃延長或終止選擇權下，決定租賃期間時，採用後見之明。

新昕纖維股份有限公司財務報告附註(續)

B. 先前分類為融資租賃之合約

針對先前於國際會計準則第17號下分類為融資租賃之合約，使用權資產及租賃負債於初次適用日之帳面金額，即為該日前刻依據國際會計準則第17號所衡量租賃資產及租賃負債之金額。

(3) 對財務報告之影響

過渡至國際財務報導準則第16號時，本公司於初次適用日可適用短期租賃豁免之租金費用影響數為30千元，認列使用權資產及租賃負債之金額皆為0千元。

(二) 尚未採用金管會認可之國際財務報導準則之影響

依據金管會民國一〇八年七月二十九日金管證審字第1080323028號令，公開發行以上公司應自民國一〇九年起全面採用經金管會認可並於民國一〇九年生效之國際財務報導準則。相關新發布、修正及修訂之準則及解釋彙列如下：

新發布／修正／修訂準則及解釋	理事會發布之生效日
國際財務報導準則第3號之修正「業務之定義」	2020年1月1日
國際財務報導準則第9號、國際會計準則第39號及國際財務報導準則第7號之修正「利率指標變革」	2020年1月1日
國際會計準則第1號及國際會計準則第8號之修正「重大之定義」	2020年1月1日

本公司評估適用上述新認可之國際財務報導準則，將不致對財務報告造成重大變動。

(三) 金管會尚未認可之新發布及修訂準則及解釋

下表彙列國際會計準則理事會（以下稱理事會）已發布及修訂但尚未經金管會認可之準則及解釋。

新發布／修正／修訂準則及解釋	理事會發布之生效日
國際財務報導準則第10號及國際會計準則第28號之修正「投資者與其關聯企業或合資間之資產出售或投入」	尚待理事會決定
國際財務報導準則第17號「保險合約」	2021年1月1日
國際會計準則第1號之修正「將負債分類為流動或非流動」	2022年1月1日

本公司現正持續評估上述準則及解釋對本公司財務狀況與經營結果之影響，相關影響待評估完成時予以揭露。

新昕纖維股份有限公司財務報告附註(續)

四、重大會計政策之彙總說明

本財務報告所採用之重大會計政策彙總說明如下，下列會計政策已一致適用於本財務報告之所有表達期間。

(一) 遵循聲明

本財務報告係依照證券發行人財務報告「編製準則」(以下稱「編製準則」)及金融監督管理委員會認可並發布生效之國際財務報導準則、國際會計準則、解釋及解釋公告(以下稱「金管會認可之國際財務報導準則」)編製。

(二) 編製基礎

1. 衡量基礎

除下列資產負債表之重要項目外，本財務報告係依歷史成本為基礎編製：

- (1) 依公允價值衡量之透過損益按公允價值衡量金融資產；
- (2) 依公允價值衡量之透過其他綜合損益按公允價值之金融資產；
- (3) 淨確定福利負債，係依退休基金資產之公允價值減除確定福利義務現值衡量。

2. 功能性貨幣及表達貨幣

本公司係以營運所處主要經濟環境之貨幣為功能性貨幣。本財務報告係以本公司之功能性貨幣，新台幣表達。所有以新台幣表達之財務資訊均以新台幣千元為單位。

(三) 外幣

外幣交易依交易日之匯率換算為功能性貨幣。於後續每一報導期間結束日(以下稱報導日)之外幣貨幣性項目依當日之匯率換算為功能性貨幣，以公允價值衡量之外幣非貨幣性項目依衡量公允價值當日之匯率換算為功能性貨幣，以歷史成本衡量之外幣非貨幣性項目則依交易日之匯率換算。

換算所產生之外幣兌換差異通常係認列於損益，惟以下情況係認列於其他綜合損益：

1. 指定為透過其他綜合損益按公允價值衡量之權益工具；
2. 指定為國外營運機構淨投資避險之金融負債於避險有效範圍內；或
3. 合格之現金流量避險於避險有效範圍內。

(四) 資產與負債區分流動與非流動之分類標準

符合下列條件之一之資產列為流動資產，非屬流動資產之所有其他資產則列為非流動資產：

1. 預期於其正常營業週期中實現該資產，或意圖將其出售或消耗；
2. 主要為交易目的而持有該資產；
3. 預期於報導期間後十二個月內實現該資產；或

新昕纖維股份有限公司財務報告附註(續)

4.該資產為現金或約當現金，但於報導期間後至少十二個月將該資產交換或用以清償負債受到其他限制者除外。

符合下列條件之一之負債列為流動負債，非屬流動負債之所有其他負債則列為非流動負債：

- 1.預期將於正常營業週期中清償該負債；
- 2.主要為交易目的而持有該負債；
- 3.預期將於報導期間後十二個月內到期清償該負債；或
- 4.未具無條件將清償期限遞延至報導期間後至少十二個月之權利之負債。負債之條款，可能依交易對方之選擇，以發行權益工具而導致其清償者，並不影響其分類。

五)現金及約當現金

現金包括庫存現金及活期存款。約當現金係指可隨時轉換成定額現金且價值變動風險甚小之短期並具高度流動性之投資。定期存款符合前述定義且持有目的係滿足短期現金承諾而非投資或其他目的者，列報於約當現金。

六)金融工具

應收帳款及所發行之債務證券原始係於產生時認列。所有其他金融資產及金融負債原始係於本公司成為金融工具合約條款之一方時認列。非透過損益按公允價值衡量之金融資產(除不包含重大財務組成部分之應收帳款外)或金融負債原始係按公允價值加計直接可歸屬於該取得或發行之交易成本衡量。不包含重大財務組成部分之應收帳款原始係按交易價格衡量。

1.金融資產

金融資產之購買或出售符合慣例交易者，本公司對以相同方式分類之金融資產，其所有購買及出售一致地採交易日會計處理。

原始認列時金融資產分類為：按攤銷後成本衡量之金融資產、透過其他綜合損益按公允價值衡量之權益工具投資或透過損益按公允價值衡量之金融資產。本公司僅於改變管理金融資產之經營模式時，始自下一個報導期間之首日起重分類所有受影響之金融資產。

(1)按攤銷後成本衡量之金融資產

金融資產同時符合下列條件，且未指定為透過損益按公允價值衡量時，係按攤銷後成本衡量：

- 係在以收取合約現金流量為目的之經營模式下持有該金融資產。
- 該金融資產之合約條款產生特定日期之現金流量，完全為支付本金及流通在外本金金額之利息。

新昕纖維股份有限公司財務報告附註(續)

(2)透過其他綜合損益按公允價值衡量之金融資產

債務工具投資同時符合下列條件，且未指定為透過損益按公允價值衡量時，係透過其他綜合損益按公允價值衡量：

- 係在以收取合約現金流量及出售為目的之經營模式下持有該金融資產。
- 該金融資產之合約條款產生特定日期之現金流量，完全為支付本金及流通在外本金金額之利息。

本公司於原始認列時，可作一不可撤銷之選擇，將非持有供交易之權益工具投資後續公允價值變動列報於其他綜合損益。前述選擇係按逐項工具基礎所作成。

屬權益工具投資者後續按公允價值衡量。股利收入(除非明顯代表部分投資成本之回收)係認列於損益。其餘淨利益或損失係認列為其他綜合損益且不重分類至損益。

權益投資之股利收入於本公司有權利收取股利之日認列(通常係除息日)。

(3)透過損益按公允價值衡量之金融資產

非屬上述按攤銷後成本衡量或透過其他綜合損益按公允價值衡量之金融資產，係透過損益按公允價值衡量。本公司於原始認列時，為消除或重大減少會計配比不當，得不可撤銷地將符合按攤銷後成本衡量或透過其他綜合損益按公允價值衡量條件之金融資產，指定為透過損益按公允價值衡量之金融資產。

該等資產後續按公允價值衡量，其淨利益或損失(包含任何股利及利息收入)係認列為損益。

(4)經營模式評估

持有供交易及以公允價值基礎管理並評估績效之金融資產，係透過損益按公允價值衡量。

(5)評估合約現金流量是否完全為支付本金及流通在外本金金額之利息

依評估目的，本金係金融資產於原始認列時之公允價值，利息係由下列對價組成：貨幣時間價值、與特定期內流通在外本金金額相關之信用風險、其他基本放款風險與成本及利潤邊際。

評估合約現金流量是否完全為支付本金及流通在外本金金額之利息，本公司考量金融工具合約條款，包括評估金融資產是否包含一項可改變合約現金流量時點或金額之合約條款，導致其不符合此條件。於評估時，本公司考量：

- 任何會改變合約現金流量時點或金額之或有事項；
- 可能調整合約票面利率之條款，包括變動利率之特性；
- 提前還款及展延特性；及
- 本公司之請求權僅限於源自特定資產之現金流量之條款(例如無追索權特性)。

新昕纖維股份有限公司財務報告附註(續)

(6) 金融資產減損

本公司針對按攤銷後成本衡量之金融資產(包括現金及約當現金、按攤銷後成本衡量之金融資產、應收票據及應收帳款、其他應收款、存出保證金及其他金融資產等)及合約資產之預期信用損失認列備抵損失。

下列金融資產係按十二個月預期信用損失金額衡量備抵損失，其餘係按存續期間預期信用損失金額衡量：

- 判定債務證券於報導日之信用風險低；及
- 其他債務證券及銀行存款之信用風險(例如違約風險發生超過金融工具之預期存續期間)自原始認列後未顯著增加。

應收帳款之備抵損失係按存續期間預期信用損失金額衡量。

於判定自原始認列後信用風險是否已顯著增加時，本公司考量合理且可佐證之資訊(無需過度成本或投入即可取得)，包括質性及量化資訊，及根據本公司之歷史經驗、信用評估及前瞻性資訊所作之分析。

若合約款項逾期超過三十天，本公司假設金融資產之信用風險已顯著增加。

若合約款項逾期超過一年，或借款人不太可能履行其信用義務支付全額款項予本公司時，本公司視為該金融資產發生違約。

預期信用損失為金融工具預期存續期間信用損失之機率加權估計值。信用損失係按所有現金短收之現值衡量，亦即本公司依據合約可收取之現金流量與本公司預期收取之現金流量之差額。預期信用損失係按金融資產之有效利率折現。

於每一報導日本公司評估按攤銷後成本衡量金融資產是否有信用減損。對金融資產之估計未來現金流量具有不利影響之一項或多項事項已發生時，該金融資產已信用減損。金融資產已信用減損之證據包括有關下列事項之可觀察資料：

- 借款人或發行人之重大財務困難；
- 違約，諸如延滯或逾期超過一年；
- 因與借款人之財務困難相關之經濟或合約理由，本公司給予借款人原本不會考量之讓步；
- 借款人很有可能會聲請破產或進行其他財務重整；或
- 由於財務困難而使該金融資產之活絡市場消失。

按攤銷後成本衡量之金融資產之備抵損失係自資產之帳面金額中扣除。。

當本公司對回收金融資產整體或部分無法合理預期時，係直接減少其金融資產總帳面金額。對公司戶，本公司係以是否合理預期可回收之基礎個別分析沖銷之時點及金額。本公司預期已沖銷金額將不會重大迴轉。然而，已沖銷之金融資產仍可強制執行，以符合本公司回收逾期金額之程序。

新昕纖維股份有限公司財務報告附註(續)

(7)金融資產之除列

本公司僅於對來自該資產現金流量之合約權利終止，或已移轉金融資產且該資產所有權之幾乎所有之風險及報酬已移轉予其他企業，或既未移轉亦未保留所有權之幾乎所有風險及報酬且未保留該金融資產之控制時，始將金融資產除列。

本公司簽訂移轉金融資產之交易，若保留已移轉資產所有權之所有或幾乎所有風險及報酬，則仍持續認列於資產負債表。

2.金融負債及權益工具

(1)金融負債

其他金融負債後續採有效利息法按攤銷後成本衡量。利息費用及兌換損益係認列於損益。除列時之任何利益或損失亦係認列於損益。

(2)金融負債之除列

本公司係於合約義務已履行、取消或到期時，除列金融負債。當金融負債條款修改且修改後負債之現金流量有重大差異，則除列原金融負債，並以修改後條款為基礎按公允價值認列新金融負債。

除列金融負債時，其帳面金額與所支付或應支付對價總額(包含任何所移轉之非現金資產或承擔之負債)間之差額認列為損益。

(3)金融資產及負債之互抵

金融資產及金融負債僅於本公司目前有法律上有可執行之權利進行互抵及有意圖以淨額交割或同時變現資產及清償負債時，方予以互抵並以淨額表達於資產負債表。

(七)存貨

存貨之原始成本為使存貨達到可供銷售或可供生產之狀態及地點所發生之必要支出，其中固定製造費用係按生產設備之正常產能分攤至製成品及在製品，變動製造費用則以實際產量為分攤基礎。續後，以成本與淨變現價值孰低衡量，成本係採加權平均法計算，淨變現價值則以報導日正常營業下之估計售價減除至完工尚需投入之成本及銷售費用為計算基礎，另存貨之相關費損或收益列入營業成本項下。

(八)投資性不動產

投資性不動產係指持有供賺取租金或資產增值或二者兼具，而非供正常營業出售、用於生產、提供商品或勞務或作為行政管理目的之不動產。投資性不動產原始認列時以成本衡量，後續衡量亦按成本模式處理。成本包含可直接歸屬於取得投資性不動產之成本。

當投資性不動產用途變更而重分類為不動產、廠房及設備時，以變更用途時之帳面金額予以重分類。

新昕纖維股份有限公司財務報告附註(續)

(九)不動產、廠房及設備

1.認列與衡量

不動產、廠房及設備項目係依成本(包括資本化之借款成本)減累計折舊及任何累計減損衡量。

不動產、廠房及設備之重大組成部分耐用年限不同時，則視為不動產、廠房及設備之單獨項目(主要組成部分)處理。

不動產、廠房及設備之處分利益或損失係認列於損益。

2.後續成本

後續支出僅於其未來經濟效益很有可能流入本公司時始予以資本化。

3.折 舊

折舊係依資產成本減除殘值計算，並採直線法於每一組成部分之估計耐用年限內認列於損益。

土地不予提列折舊。

當期及比較期間之估計耐用年限如下：

- (1)房屋及建築：60年；其附屬設備3~30年
- (2)機器設備：3~10年
- (3)運輸設備：3~5年
- (4)其他設備：3~15年

本公司於每一報導日檢視折舊方法、耐用年限及殘值，並於必要時適當調整。

(十)租 賃

民國一〇八年一月一日開始適用

1.租賃之判斷

本公司係於合約成立日評估合約是否係屬或包含租賃，若合約轉讓對已辨認資產之使用之控制權一段時間以換得對價，則合約係屬或包含租賃。為評估合約是否係屬租賃，本公司針對以下項目評估：

- (1)該合約涉及使用一項已辨認資產，該已辨認資產係於合約中被明確指定或藉由於可供使用之時被隱含指定，其實體可區分或可代表實質所有產能。若供應者具有可替換該資產之實質性權利，則該資產並非已辨認資產；且
- (2)於整個使用期間具有取得來自使用已辨認資產之幾乎所有經濟效益之權利；且
- (3)於符合下列情況之一時，取得主導已辨認資產之使用之權利：
 - 客戶在整個使用期間具有主導已辨認資產之使用方式及使用目的之權利。
 - 有關該資產之使用方式及使用目的之攸關決策係預先決定，且：
 - 客戶在整個使用期間具有操作該資產之權利，且供應者並無改變該等操作指示之權利；或

新昕纖維股份有限公司財務報告附註(續)

-客戶設計該資產之方式已預先決定其整個使用期間之使用方式及使用目的。

於租賃成立日或重評估合約是否包含租賃時，本公司係以相對單獨價格為基礎將合約中之對價分攤至個別租賃組成部份。

2. 承租人

本公司於租賃開始日認列使用權資產及租賃負債，使用權資產係以成本為原始衡量，該成本包含租賃負債之原始衡量金額，調整租賃開始日或之前支付之任何租賃給付，並加計所發生之原始直接成本及為拆卸、移除標的資產及復原其所在地點或標的資產之估計成本，同時減除收取之任何租賃誘因。

使用權資產後續於租賃開始日至使用權資產之耐用年限屆滿時或租賃期間屆滿時兩者之較早者以直線法提列折舊。此外，本公司定期評估使用權資產是否發生減損並處理任何已發生之減損損失，並於租賃負債發生再衡量的情況下配合調整使用權資產。

租賃負債係以租賃開始日尚未支付之租賃給付之現值為原始衡量。若租賃隱含利率容易確定，則折現率為該利率，若並非容易確定，則使用合併公司之增額借款利率。一般而言，本公司係採用其增額借款利率為折現率。

計入租賃負債衡量之租賃給付包括：

- (1) 固定給付，包括實質固定給付；
- (2) 取決於某項指數或費率之變動租賃給付，採用租賃開始日之指數或費率為原始衡量；
- (3) 預期支付之殘值保證金額；及
- (4) 於合理確定將行使購買選擇權或租賃終止選擇權時之行使價格或所須支付之罰款。

租賃負債後續係以有效利息法計提利息，並於發生以下情況時再衡量其金額：

- (1) 用以決定租賃給付之指數或費率變動導致未來租賃給付有變動；
- (2) 預期支付之殘值保證金額有變動；
- (3) 標的資產購買選擇權之評估有變動；
- (4) 對是否行使延長或終止選擇權之估計有所變動，而更改對租賃期間之評估；
- (5) 租賃標的、範圍或其他條款之修改。

租賃負債因前述用以決定租賃給付之指數或費率變動、殘值保證金額有變動以及購買、延長或終止選擇權之評估變動而再衡量時，係相對應調整使用權資產之帳面金額，並於使用權資產之帳面金額減至零時，將剩餘之再衡量金額認列於損益中。

對於減少租賃範圍之租賃修改，則係減少使用權資產之帳面金額以反映租賃之部分或全面終止，並將其與租賃負債再衡量金額間之差額則認列於損益中。

新昕纖維股份有限公司財務報告附註(續)

本公司將不符合投資性不動產定義之使用權資產及租賃負債分別以單行項目表達於資產負債表中。

針對運輸設備及其他設備租賃之短期租賃及低價值標的資產租賃，合併公司選擇不認列使用權資產及租賃負債，而係將相關租賃給付依直線基礎於租賃期間內認列為費用。

售後租回交易係依國際財務報導準則第十五號評估將資產移轉給買方兼出租人是否足以銷售處理之規定。若經判斷以銷售處理，則除列該資產，並將已移轉給買方兼出租人之權利部分認列相關損益，租回交易適用承租人會計處理模式，使用權資產則係依所租回部分原帳列金額衡量；若經判斷未足以銷售處理之規定，則以融資處理。

民國一〇八年一月一日以前適用

承租人係屬營業租賃，該等租賃資產未認列於本公司之資產負債表。

營業租賃之租金給付(不包括保險及維護等服務成本)依直線基礎於租賃期間認列為費用。由出租人提供為達成租賃安排之誘因總利益於租賃期間內以直線法認列為租金支出之減少。

(十一)非金融資產減損

本公司於每一報導日評估是否有跡象顯示非金融資產之帳面金額可能有減損。若有任一跡象存在，則估計該資產之可回收金額。

為減損測試之目的，係將現金流入大部分獨立於其他個別資產或資產群組之現金流入之一組資產作為最小可辨認資產群組。

可回收金額為個別資產或現金產生單位之公允價值減處分成本與其使用價值孰高者。於評估使用價值時，估計未來現金流量係以稅前折現率折算至現值，該折現率應反映現時市場對貨幣時間價值及對該資產或現金產生單位特定風險之評估。

個別資產或現金產生單位之可回收金額若低於帳面金額，則認列減損損失。減損損失係立即認列於損益。

(十二)客戶合約之收入

收入係按移轉商品或勞務而預期有權取得之對價衡量。本公司係於對商品或勞務之控制移轉予客戶而滿足履約義務時認列收入。本公司依主要收入項目說明如下：

1.銷售商品

本公司銷售商品係於對產品之控制移轉時認列收入。該產品之控制移轉係指產品已交付給客戶，客戶能完全裁決產品之銷售通路及價格，且已無會影響客戶接受該產品之未履行義務。交付係發生於產品運送至特定地點，其陳舊過時及損失風險已移轉予客戶，及客戶已依據銷售合約接受產品，驗收條款已失效，或本公司有客觀證據認為已滿足所有驗收條件時。

新昕纖維股份有限公司財務報告附註(續)

本公司於交付商品時認列應收帳款，因本公司在該時點具無條件收取對價之權利。

2.財務組成部分

本公司預期所有客戶合約移轉商品或勞務予客戶之時間與客戶為該商品或勞務付款之時間間隔皆不超過一年，因此，本公司不調整交易價格之貨幣時間價值。

(十三)員工福利

1.確定提撥計畫

確定提撥計畫之提撥義務係於員工提供服務期間內認列為費用。

2.確定福利計畫

本公司對確定福利計畫之淨義務係分別針對各項福利計畫以員工當期或以前期間服務所賺得之未來福利金額折算為現值計算，並減除計畫資產之公允價值。

確定福利義務每年由合格精算師以預計單位福利法精算。當計算結果對本公司可能有利時，認列資產係以從該計畫退還提撥金或對該計畫減少未來提撥金之形式可得之任何經濟效益之現值為限。計算經濟效益現值時，係考量任何最低資金提撥要求。

淨確定福利負債之再衡量數，包含精算損益、計畫資產報酬(不包括利息)，及資產上限影響數之任何變動(不包括利息)係立即認列於其他綜合損益，並累計於保留盈餘。本公司決定淨確定福利負債(資產)之淨利息費用(收入)，係使用年度報導期間開始時所決定之淨確定福利負債(資產)及折現率。確定福利計畫之淨利息費用及其他費用係認列於損益。

計畫修正或縮減時，所產生與前期服務成本或縮減利益或損失相關之福利變動數，係立即認列為損益。本公司於清償發生時，認列確定福利計畫之清償損益。

3.短期員工福利

短期員工福利義務係於服務提供時認列為費用。若係因員工過去提供服務而使本公司負有現時之法定或推定支付義務，且該義務能可靠估計時，將該金額認列為負債。

(十四)所得稅

所得稅包括當期及遞延所得稅。除直接認列於權益或其他綜合損益之項目相關者外，當期所得稅及遞延所得稅應認列於損益。

當期所得稅包括依據當年度課稅所得(損失)計算之預計應付所得稅或應收退稅款，及任何對以前年度應付所得稅或應收退稅款之調整。其金額係按報導日之法定稅率或實質性立法之稅率衡量預期將支付或收取款項之最佳估計值。

新昕纖維股份有限公司財務報告附註(續)

遞延所得稅係就資產及負債於財務報導目的之帳面金額與其課稅基礎之暫時性差異予以衡量認列。

遞延所得稅係以預期暫時性差異迴轉時之稅率衡量，採用報導日之法定稅率或實質性立法稅率為基礎。

本公司僅於同時符合下列條件時，始將遞延所得稅資產及遞延所得稅負債互抵：

- 1.有法定執行權將當期所得稅資產及當期所得稅負債互抵；且
- 2.遞延所得稅資產及遞延所得稅負債與下列由同一稅捐機關課徵所得稅之納稅主體之一有關：
 - (1)同一納稅主體；或
 - (2)不同納稅主體，惟各主體意圖在重大金額之遞延所得稅資產預期回收及遞延所得稅負債預期清償之每一未來期間，將當期所得稅負債及資產以淨額基礎清償，或同時實現資產及清償負債。

對於未使用之課稅損失及未使用所得稅抵減遞轉後期，與可減除暫時性差異，在很有可能有未來課稅所得可供使用之範圍內，認列為遞延所得稅資產。並於每一報導日予以重評估，就相關所得稅利益非屬很有可能實現之範圍內予以調減；或在變成很有可能有足夠課稅所得之範圍內迴轉原已減少之金額。

(十五)每股盈餘

本公司列示歸屬於普通股權益持有人之基本每股盈餘。本公司基本每股盈餘係以歸屬於普通股權益持有人之損益，除以當期加權平均流通在外普通股股數計算之。

(十六)部門資訊

本公司係單一營運部門，從事可能賺得收入並發生費用之經營活動。營運部門之營運結果均定期由本公司主要營運決策者複核，以制定分配資源予該部門之決策並評量其績效。

五、重大會計判斷、估計及假設不確定性之主要來源

管理階層依編製準則及金管會認可之國際財務報導準則編製本財務報告時，必須作出判斷、估計及假設，其將對會計政策之採用及資產、負債、收益及費用之報導金額有所影響。實際結果可能與估計存有差異。

管理階層持續檢視估計及基本假設，會計估計變動於變動期間及受影響之未來期間予以認列。

對於假設及估計之不確定性中，存有重大風險將於次一年度造成重大調整之相關資訊如下：

(一)應收帳款之備抵損失

本公司應收帳款之備抵損失，係以違約風險及預期損失率之假設為基礎估計。本公司於每一報導日考量歷史經驗、目前市場狀況及前瞻性估計，以判斷計算減損時須採用之假設及選擇之輸入值。相關假設及輸入值之詳細說明請詳附註六(三)。

新昕纖維股份有限公司財務報告附註(續)

(二)存貨之評價

由於存貨須以成本與淨變現價值孰低衡量，本公司評估報導日存貨因正常損耗、過時陳舊或無市場銷售價值之金額，並將存貨成本沖減至淨變現價值。此存貨評價主要係依未來特定期間內之產品銷售價格為估計基礎，故可能因產業快速變遷而產生重大變動。存貨評價估列情形請詳附註六(四)。

六、重要會計項目之說明

(一)現金及約當現金

	108.12.31	107.12.31
庫存現金及零用金	\$ 313	313
活期及支票存款	41,720	65,964
定期存款	118,794	83,648
	\$ 160,827	149,925

本公司金融資產及負債之利率風險及敏感度分析之揭露請詳附註六(十五)。

(二)金融資產

1.明細如下：

	108.12.31	107.12.31
透過損益按公允價值衡量之金融資產－流動：		
國內上市公司股票	\$ 48,482	36,604
透過其他綜合損益按公允價值衡量之金融資產－		
流動及非流動：		
國內上市公司股票	\$ 18,886	16,021
國內未上市(櫃)公司股票	71,025	78,016
國外未上市(櫃)公司股票	93,116	89,375
	\$ 183,027	183,412

本公司民國一〇八年度及一〇七年度因持有金融工具以資本公積配發現金股利而視為原始投資成本之返還，金額分別為1,761千元及2,224千元。

本公司民國一〇八年度及一〇七年度認列透過其他綜合損益按公允價值衡量之金融資產未實現淨損失分別為2,710千元及26,118千元。

截至民國一〇八年及一〇七年十二月三十一日止，本公司之金融資產均未有提供作質押擔保之情形。

2.信用風險及市場風險請詳附註六(十五)。

新昕纖維股份有限公司財務報告附註(續)

(三)應收票據及應收帳款

	<u>108.12.31</u>	<u>107.12.31</u>
應收票據	\$ 22,597	32,321
應收帳款	80,219	103,368
減：備抵損失	<u>(1,983)</u>	<u>(1,934)</u>
	<u>\$ 100,833</u>	<u>133,755</u>

本公司針對所有應收帳款採用簡化作法估計預期信用損失，亦即使用存續期間預期信用損失衡量，為此衡量目的，該等應收帳款係按代表客戶依據合約條款支付所有到期金額能力之共同信用風險特性予以分組，並已納入前瞻性之資訊。本公司應收票據及帳款之預期信用損失分析如下：

	<u>108.12.31</u>		
	<u>應收票據及帳款 帳面金額</u>	<u>加權平均預期 信用損失率</u>	<u>備抵存續期間 預期信用損失</u>
未逾期	\$ 91,019	0.074%	66
逾期30天以下	9,751	0.58%	56
逾期30-60天	47	3.55%	2
逾期60-90天	-	11.90%	-
逾期90-360天	280	50.00%	140
逾期360天以上	<u>1,719</u>	<u>100.00%</u>	<u>1,719</u>
	<u>\$ 102,816</u>		<u>1,983</u>

	<u>107.12.31</u>		
	<u>應收票據及帳款 帳面金額</u>	<u>加權平均預期 信用損失率</u>	<u>備抵存續期間 預期信用損失</u>
未逾期	\$ 126,801	0.056%	71
逾期30天以下	4,476	0.6%	27
逾期30-60天	2,693	4.36%	117
逾期60-90天	-	0	-
逾期90-360天	-	-	-
逾期360天以上	<u>1,719</u>	<u>100%</u>	<u>1,719</u>
	<u>\$ 135,689</u>		<u>1,934</u>

本公司應收票據及應收帳款之備抵損失變動表如下：

	<u>108年度</u>	<u>107年度</u>
期初餘額	\$ 1,934	1,637
減損損失	<u>49</u>	<u>297</u>
期末餘額	<u>\$ 1,983</u>	<u>1,934</u>

新昕纖維股份有限公司財務報告附註(續)

截至民國一〇八年及一〇七年十二月三十一日止，本公司應收票據及應收帳款均未有提供質押擔保之情形。

(四)存 貨

	<u>108.12.31</u>	<u>107.12.31</u>
製成品	\$ 96,178	71,574
減：備抵損失	(12,092)	(5,764)
	<u>84,086</u>	<u>65,810</u>
在製品	8,746	11,306
減：備抵損失	(251)	(366)
	<u>8,495</u>	<u>10,940</u>
原 料	32,591	34,491
減：備抵損失	(475)	(223)
	<u>32,116</u>	<u>34,268</u>
物 料	8,398	7,366
商 品	531	390
	<u>8,929</u>	<u>7,756</u>
	<u>\$ 133,626</u>	<u>118,774</u>

民國一〇八年度及一〇七年度認列為銷貨成本及費用之存貨成本分別為618,368千元及764,709千元。民國一〇八年度及一〇七年度因存貨沖減至淨變現價值認列存貨跌價損失之金額分別為6,465千元及725千元，並已列報為銷貨成本。

截至民國一〇八年及一〇七年十二月三十一日止，本公司之存貨均未有提供作質押擔保之情形。

(五)不動產、廠房及設備

	<u>土 地</u> (含重估成本)	<u>房屋及建築</u>	<u>機器設備</u>	<u>運輸及</u> <u>其他設備</u>	<u>總 計</u>
成本或認定成本：					
民國108年1月1日餘額	\$ 175,476	69,527	294,303	41,795	581,101
增 添	-	702	2,852	3,449	7,003
處 分	-	-	(4,487)	-	(4,487)
其 他	-	-	6,285	2,163	8,448
民國108年12月31日餘額	<u>\$ 175,476</u>	<u>70,229</u>	<u>298,953</u>	<u>47,407</u>	<u>592,065</u>
民國107年1月1日餘額	\$ 175,476	69,815	289,433	41,507	576,231
增 添	-	1,152	5,300	2,409	8,861
處 分	-	(1,440)	(1,956)	(3,824)	(7,220)
其 他	-	-	1,526	1,703	3,229
民國107年12月31日餘額	<u>\$ 175,476</u>	<u>69,527</u>	<u>294,303</u>	<u>41,795</u>	<u>581,101</u>

新昕纖維股份有限公司財務報告附註(續)

	土 地 (含重估成本)	房屋及建築	機器設備	運輸及 其他設備	總 計
折 舊：					
民國108年1月1日餘額	\$ -	58,945	246,510	25,861	331,316
本年度折舊	-	1,413	15,050	3,112	19,575
處 分	-	-	(4,487)	-	(4,487)
民國108年12月31日餘額	<u>\$ -</u>	<u>60,358</u>	<u>257,073</u>	<u>28,973</u>	<u>346,404</u>
民國107年1月1日餘額	\$ -	58,851	234,193	26,605	319,649
本年度折舊	-	1,534	14,272	3,003	18,809
報 廢	-	(1,440)	(1,955)	(3,747)	(7,142)
民國107年12月31日餘額	<u>\$ -</u>	<u>58,945</u>	<u>246,510</u>	<u>25,861</u>	<u>331,316</u>
帳面金額：					
民國108年12月31日	<u>\$ 175,476</u>	<u>9,871</u>	<u>41,880</u>	<u>18,434</u>	<u>245,661</u>
民國107年1月1日	<u>\$ 175,476</u>	<u>10,964</u>	<u>55,240</u>	<u>14,902</u>	<u>256,582</u>
民國107年12月31日	<u>\$ 175,476</u>	<u>10,582</u>	<u>47,793</u>	<u>15,934</u>	<u>249,785</u>

本公司不動產、廠房及設備提供銀行借款之擔保，請詳附註八。

(六)投資性不動產淨額

本公司投資性不動產係尚未決定未來用途所持有之土地，截至民國一〇八年及一〇七年十二月三十一日止，本公司投資性不動產帳面價值均為2,343千元。

本公司所持有之投資性不動產之公允價值係以投資性不動產之鄰近區位及相同類型於近期內有成交(或待售)價格，以決定該不動產之價值。茲將公允價值列示如下：

	108.12.31	107.12.31
投資性不動產公允價值	<u>\$ 8,345</u>	<u>5,047</u>

截至民國一〇八年及一〇七年十二月三十一日止，本公司之投資性不動產均未有提供作質押擔保之情形。

(七)短期借款

本公司短期借款之明細如下：

	108.12.31	107.12.31
擔保銀行借款	<u>\$ 129,000</u>	<u>111,000</u>
尚未使用額度	<u>\$ 396,942</u>	<u>428,431</u>
利率區間	<u>1.50%</u>	<u>1.50%</u>

銀行借款之擔保品

本公司以資產設定抵押供銀行借款之擔保情形請詳附註八。

新昕纖維股份有限公司財務報告附註(續)

(八)員工福利

1.確定福利計畫

本公司確定福利義務現值與計畫資產公允價值之調節如下：

	108.12.31	107.12.31
確定福利義務之現值	\$ 56,278	71,749
計畫資產之公允價值	(43,337)	(49,012)
淨確定福利淨負債	\$ 12,941	22,737

本公司之確定福利計畫提撥至臺灣銀行之勞工退休準備金專戶。適用勞動基準法之每位員工之退休支付，係依據服務年資所獲得之基數及其退休前六個月之平均薪資計算。

(1)計畫資產組成

本公司依勞動基準法提撥之退休基金係由勞動部勞動基金運用局（以下稱勞動基金局）統籌管理，依「勞工退休基金收支保管及運用辦法」規定，基金之運用，其每年決算分配之最低收益，不得低於依當地銀行二年定期存款利率計算之收益。

截至報導日，本公司之臺灣銀行勞工退休準備金專戶餘額計43,337千元。勞工退休基金資產運用之資料包括基金收益率以及基金資產配置，請詳勞動部勞動基金運用局網站公布之資訊。

(2)確定福利義務現值之變動

本公司民國一〇八年度及一〇七年度確定福利義務現值變動如下：

	108年度	107年度
1月1日確定福利義務	\$ 71,749	70,397
當期服務成本及利息	1,691	1,680
淨確定福利負債再衡量數		
－確定福利義務之損(益)	(5,306)	1,716
計畫支付之福利	(11,856)	(2,044)
12月31日確定福利義務	\$ 56,278	71,749

新昕纖維股份有限公司財務報告附註(續)

(3)計畫資產公允價值之變動

本公司民國一〇八年度及一〇七年度確定福利計畫資產公允價值之變動如下：

	<u>108年度</u>	<u>107年度</u>
1月1日計畫資產之公允價值	\$ 49,012	19,690
利息收入	547	326
淨確定福利負債再衡量數		
—計畫資產報酬(不含當期利息)	1,016	352
已提撥至計畫之金額	4,618	30,688
計畫已支付之福利	<u>(11,856)</u>	<u>(2,044)</u>
12月31日計畫資產之公允價值	<u><u>\$ 43,337</u></u>	<u><u>49,012</u></u>

(4)認列為損益之費用

本公司民國一〇八年度及一〇七年度列報為費用之明細如下：

	<u>108年度</u>	<u>107年度</u>
當期服務成本	\$ 915	916
淨確定福利負債之淨利息	<u>229</u>	<u>438</u>
	<u><u>\$ 1,144</u></u>	<u><u>1,354</u></u>

	<u>108年度</u>	<u>107年度</u>
營業成本	\$ 1,108	1,309
營業費用	<u>36</u>	<u>45</u>
	<u><u>\$ 1,144</u></u>	<u><u>1,354</u></u>

(5)認列為其他綜合損益之淨確定福利負債(資產)之再衡量數

本公司民國一〇八年度及一〇七年度累計認列於其他綜合損益之淨確定福利負債再衡量數如下：

	<u>108年度</u>	<u>107年度</u>
1月1日累積餘額	\$ (8,073)	(9,437)
本期認列(迴轉)	<u>(6,322)</u>	<u>1,364</u>
12月31日累積餘額	<u><u>\$ (14,395)</u></u>	<u><u>(8,073)</u></u>

(6)精算假設

本公司於財務報導結束日用以決定確定福利義務現值之重大精算假設如下：

	<u>108.12.31</u>	<u>107.12.31</u>
折現率	1.125%	1.125%
未來薪資增加	0.00%~2.00%	0.00%~2.00%

新昕纖維股份有限公司財務報告附註(續)

本公司預計於民國一〇八年度報導日後之一年內支付予確定福利計畫之提撥金額為4,435千元。

本公司民國一〇八年度及一〇七年度確定福利計畫之加權平均存續期間分別為11.55年及11.86年。

(7) 敏感度分析

民國一〇八年及一〇七年十二月三十一日當採用之主要精算假設變動對確定福利義務現值之影響如下：

	對確定福利義務之影響	
	增加0.25%	減少0.25%
108年12月31日		
折現率	\$ (1,104)	(1,142)
未來薪資增加	1,119	(1,088)
107年12月31日		
折現率	(1,608)	1,664
未來薪資增加	1,427	(1,393)

上述之敏感度分析係基於其他假設不變的情況下分析單一假設變動之影響。實務上許多假設的變動則可能是連動的。敏感度分析係與計算資產負債表之淨確定福利負債所採用的方法一致。

本期編製敏感度分析所使用之方法與假設與前期相同。

2. 確定提撥計畫

本公司之確定提撥計畫係依勞工退休金條例之規定，依勞工每月工資6%之提繳率，提撥至勞工保險局之勞工退休金個人專戶。在此計畫下本公司提撥固定金額至勞工保險局後，即無支付額外金額之法定或推定義務。

本公司民國一〇八年度及一〇七年度確定提撥退休金辦法下之退休金費用分別為1,638千元及1,523千元，已提撥至勞工保險局。

(九) 所得稅

1. 所得稅費用

(1) 本公司民國一〇八年度及一〇七年度之所得稅費用(利益)明細如下：

	108年度	107年度
當期所得稅費用	\$ -	-
遞延所得稅利益		
暫時性差異之發生及迴轉	(124)	1,001
所得稅稅率變動	-	(1,237)
	(124)	(236)
所得稅利益	\$ (124)	(236)

新昕纖維股份有限公司財務報告附註(續)

(2)本公司民國一〇八年度及一〇七年度認列於其他綜合損益項下的所得稅費用(利益)明細如下：

	108年度	107年度
不重分類至損益之項目：		
透過其他綜合損益按公允價值衡量之權益工具投資未實現評價(損)益	\$ (748)	5,370

(3)本公司民國一〇八年度及一〇七年度所得稅利益與稅前淨損之關係調節如下：

	108年度	107年度
稅前淨損	\$ (12,090)	(4,694)
依本公司所在地國內稅率計算之所得稅	\$ (2,418)	(939)
證券交易所停徵所得稅影響數	(2,727)	1,576
所得稅稅率變動	-	(1,237)
以前年度所得稅估計差異	2,638	(1,788)
未認列暫時性差異之變動	2,383	2,152
合計	\$ (124)	(236)

2.遞延所得稅資產及負債

(1)已認列之遞延所得稅資產及負債

民國一〇八年度及一〇七年度遞延所得稅資產及負債之變動如下：

遞延所得稅資產：

	備抵呆帳	虧損扣除	未實現		合計
			兌換損失	其他	
民國108年1月1日	\$ 17	5,776	657	795	7,245
認列於(損)益	4	(604)	863	(139)	124
民國108年12月31日	\$ 21	5,172	1,520	656	7,369
民國107年1月1日	\$ 10	5,548	1,247	204	7,009
所得稅稅率變動	2	979	220	36	1,237
認列於(損)益	5	(751)	(810)	555	(1,001)
民國107年12月31日	\$ 17	5,776	657	795	7,245

新昕纖維股份有限公司財務報告附註(續)

遞延所得稅負債：

	土地 增值稅	透過其他綜合 損益按公允 價值衡量之 權益工具投資 未實現評價損益	合計
民國108年1月1日	\$ (35,747)	(11,395)	(47,142)
認列於其他綜合損益	-	(1,843)	(1,843)
民國108年12月31日	\$ (35,747)	(13,238)	(48,985)
民國107年1月1日	(35,747)	-	(35,747)
採用IFRS9重分類之影響數	-	(16,765)	(16,765)
期初重編後餘額	(35,747)	(16,765)	(52,512)
認列於其他綜合損益	-	5,370	5,370
民國107年12月31日	\$ (35,747)	(11,395)	(47,142)

(2)未認列遞延所得稅資產

本公司未認列為遞延所得稅資產之項目如下：

	108.12.31	107.12.31
可減除暫時性差異	\$ 9,876	9,116
課稅損失	25,250	23,627
	\$ 35,126	32,743

課稅損失係依所得稅法規定，經稅捐稽徵機關核定之前十年度虧損得自當年度之純益扣除，再行核課所得稅。該等項目僅部份認列而未全數認列為遞延所得稅資產，係因本公司於未來並非很有可能有足夠之課稅所得以供該暫時性差異使用所致。

截至民國一〇八年十二月三十一日止，本公司尚未扣除之虧損及扣除期限如下：

虧損年度	可扣除之總額	尚未扣除之總額	扣除之最後年度
民國一〇一年度	\$ 23,001(核定數)	21,435	民國一一一年度
民國一〇二年度	24,474(核定數)	24,474	民國一一二年度
民國一〇三年度	16,094(核定數)	16,094	民國一一三年度
民國一〇四年度	11,832(核定數)	11,832	民國一一四年度
民國一〇六年度	31,315(核定數)	31,315	民國一一六年度
民國一〇七年度	28,675(申報數)	28,675	民國一一七年度
民國一〇八年度	18,283(估計數)	18,283	民國一一八年度
	\$ 153,674	152,108	

3.本公司營利事業所得稅結算申報已奉稽徵機關核定至民國一〇六年度。

新昕纖維股份有限公司財務報告附註(續)

(十)資本及權益

民國一〇八年及一〇七年十二月三十一日，本公司額定股本總額均為1,000,000千元，實收資本額519,120千元，每股面額10元，皆為51,912千股，本公司民國一〇八年度及一〇七年度流通在外股數皆為51,912千股。

1.資本公積

本公司資本公積餘額內容如下：

	<u>108.12.31</u>	<u>107.12.31</u>
發行股票溢價	<u>\$ 40,320</u>	<u>40,320</u>

依公司法規定，資本公積需優先填補虧損後，始得按股東原有股份之比例以已實現之資本公積發給新股或現金。前項所稱之已實現資本公積，包括超過票面金額發行股票所得之溢額及受領贈與之所得。依發行人募集與發行有價證券處理準則規定，得撥充資本之資本公積，每年撥充之合計金額，不得超過實收資本額百分之十。

2.保留盈餘

依本公司章程規定，年度總決算如有本期稅後淨利，應先彌補累積虧損，依法提撥百分之十為法定盈餘公積；但法定盈餘公積累積已達本公司實收資本總額時，不在此限。次依法令或主管機關規定提撥或迴轉特別盈餘公積。嗣餘盈餘，連同期初未分配盈餘，由董事會擬具盈餘分配議案，提請股東會決議分派股東股息紅利。

其餘併同以往年度未分派盈餘，由董事會擬具分派案提請股東會決議分派之。

本公司處產業成熟期，股利之分配根據公司盈餘狀況，考量未來資金需求及稅制對公司及股東造成之影響，在維持穩定股利之目標下，原則上現金股利不低於股利總額之百分之十，惟現金股利每股未達0.5元時，得改以股票股利發放之。

(1)法定盈餘公積

依公司法規定，公司應就稅後純益提撥百分之十為法定盈餘公積，直至與資本總額相等為止。公司無虧損時，得經股東會決議，以法定盈餘公積發給新股或現金，惟以該項公積超過實收資本額百分之二十五部分為限。

(2)特別盈餘公積

本公司於首次採用金管會認可之國際財務報導準則時，因選擇適用國際財務報導準則第一號「首次採用國際財務報導準則」豁免項目，帳列股東權益項下之未實現重估增值之金額47,893千元，依金管會民國101年4月6日金管證發字第1010012865號令規定提列相同數額之特別盈餘公積，並於使用、處分或重分類相關資產時，得就原提列特別盈餘公積之比例予以迴轉分派盈餘。截至民國一〇八年十二月三十一日，該項特別盈餘公積餘額為47,893千元。

新昕纖維股份有限公司財務報告附註(續)

又依上段所述函令規定，本公司於分派可分配盈餘時，就當年度發生之帳列其他股東權益減項淨額與上段所提列特別盈餘公積餘額之差額，自當期損益與前期未分配盈餘補提列特別盈餘公積；屬前期累積之其他股東權益減項金額，則自前期未分配盈餘補提列特別盈餘公積不得分派。嗣後其他股東權益減項數額有迴轉時，得就迴轉部份分派盈餘。

(3) 盈餘分配

本公司民國一〇七年度及一〇六年度皆為累積虧損，故無盈餘可供分配。

3. 其他權益(稅後淨額)

	透過其他綜合 損益按公允價值 衡量之金融資產 未實現(損)益
民國108年1月1日餘額	\$ 90,965
透過其他綜合損益按公允價值衡量之金融資產未實現利益	<u>(3,458)</u>
民國108年12月31日餘額	<u>\$ 87,507</u>
民國107年1月1日餘額	\$ 111,713
透過其他綜合損益按公允價值衡量之金融資產未實現損失	<u>(20,748)</u>
民國107年12月31日餘額	<u>\$ 90,965</u>

(十一) 員工及董事、監察人酬勞

依本公司章程規定，年度如有獲利，扣除員工酬勞及董監酬勞前之本期稅前淨利，應提撥不低於百分之二為員工酬勞，並提撥不高於百分之三為董監酬勞。但公司尚有累積虧損時，應預先保留彌補數額。前項員工酬勞發給股票或現金之對象，包括符合一定條件之從屬公司員工。

本公司員工酬勞及董監酬勞估列金額係以本公司各該段期間之稅前淨利扣除員工酬勞及董監酬勞前之金額，先扣除累積虧損後，再就其餘額乘上本公司章程擬訂定之員工酬勞及董監酬勞分派成數為估計基礎，並列報為民國一〇八年及一〇七年一月一日至十二月三十一日之營業成本或營業費用。若次年度通過發布財務報告日後有變動，則依會計估計變動處理，並將該變動之影響認列為次年度損益。

截至民國一〇八年十二月三十一日為累積虧損，故不依本公司章程擬訂之員工酬勞及董監酬勞分派成數估計之。

本公司截至民國一〇八年度及一〇七年度皆為累積虧損，依本公司章程及董事會決議均無須估列員工酬勞及董監酬勞，相關資訊可至公開資訊觀測站查詢。

新昕纖維股份有限公司財務報告附註(續)

(十二)每股盈餘

	108年度	107年度
本期淨損	\$ (11,966)	(4,458)
加權平均流通在外股數(千股)	51,912	51,912
基本每股盈餘(元)	\$ (0.23)	(0.09)

(十三)客戶合約之收入

1.收入之細分

	108年度	107年度
主要地區市場：		
臺 灣	\$ 537,209	627,008
中南美洲	58,175	113,151
亞 洲	29,807	48,266
歐 洲	978	-
減：銷貨退回及折讓	(1,164)	(1,729)
	<u>\$ 625,005</u>	<u>786,696</u>
主要產品/服務線：		
特多龍加工絲	\$ 621,407	774,589
布	4,761	13,836
減：銷貨退回及折讓	(1,163)	(1,729)
	<u>\$ 625,005</u>	<u>786,696</u>

2.合約餘額

	108.12.31	107.12.31
應收票據及應收帳款	\$ 102,816	135,689
減：備抵損失	(1,983)	(1,934)
合 計	<u>\$ 100,833</u>	<u>133,755</u>
合約負債	<u>\$ 1</u>	<u>467</u>

應收票據及帳款及其減損之揭露請詳附註六(三)。

民國一〇八年及一〇七年一月一日合約負債期初餘額於民國一〇八年度及一〇七年認列為收入之金額分別為466千元及61千元。

合約負債主要係銷售合約而預收款項所產生，本公司將於產品交付予客戶轉列收入。

新昕纖維股份有限公司財務報告附註(續)

(十四)營業外收入及支出

1.其他收入

本公司民國一〇八年度及一〇七年度之其他收入明細如下：

	<u>108年度</u>	<u>107年度</u>
利息收入	\$ 2,430	2,469
股利收入	4,011	4,624
其他	2,457	3,266
合計	<u>\$ 8,898</u>	<u>10,359</u>

2.其他利益及損失

本公司民國一〇八年度及一〇七年度之其他利益及損失明細如下：

	<u>108年度</u>	<u>107年度</u>
處分不動產、廠房及設備損失	\$ 23	75
外幣兌換(損)益	(3,576)	6,442
透過損益按公允價值衡量金融資產(損)益	13,628	(7,877)
合計	<u>\$ 10,075</u>	<u>(1,360)</u>

透過損益按公允價值衡量金融資產(損)益明細如下：

	<u>108年度</u>	<u>107年度</u>
評價(損)益	\$ 12,118	(7,877)
處分利益	1,510	-
合計	<u>\$ 13,628</u>	<u>(7,877)</u>

3.財務成本

本公司民國一〇八年度及一〇七年度之財務成本明細如下：

	<u>108年度</u>	<u>107年度</u>
利息費用	<u>\$ (1,749)</u>	<u>(2,350)</u>

(十五)金融工具

1.信用風險

(1)信用風險最大暴險之金額

金融資產之帳面金額代表最大信用暴險金額。

(2)信用風險集中情況

由於本公司有廣大客戶群，並未顯著集中與單一客戶進行交易且銷售區域分散，故應收帳款之信用風險並無顯著集中之虞。而為降低信用風險，本公司亦定期持續評估客戶財務狀況，惟通常不要求客戶提供擔保品。

新昕纖維股份有限公司財務報告附註(續)

(3)應收款項之信用風險

應收票據及應收帳款之信用風險暴險資訊請詳附註六(三)。

2.流動性風險

下表為金融負債之合約到期日，包含估計利息之影響。

	帳面金額	合 約 現金流量	一年以內
108年12月31日			
非衍生金融負債			
短期借款	\$ 129,000	130,012	130,012
應付票據及帳款	38,572	38,572	38,572
其他應付款	7,797	7,797	7,797
	\$ 175,369	176,381	176,381
107年12月31日			
非衍生金融負債			
短期借款	\$ 111,000	111,625	111,625
應付票據及帳款	49,071	49,071	49,071
其他應付款	9,850	9,850	9,850
	\$ 169,921	170,546	170,546

本公司並不預期到期日分析之現金流量發生時點會顯著提早，或實際金額會有顯著不同。

3.匯率風險

(1)匯率風險之暴險

本公司暴露於重大外幣匯率風險之金融資產及負債如下：

	108.12.31		107.12.31		外幣：千元	
	外幣	匯率	台幣	外幣	匯率	台幣
<u>金融資產</u>						
<u>貨幣性項目</u>						
美金	\$ 5,297	29.980	158,804	5,171	30.715	158,827
<u>金融負債</u>						
<u>貨幣性項目</u>						
美金	19	29.980	570	47	30.715	1,444

新昕纖維股份有限公司財務報告附註(續)

(2) 敏感性分析

本公司貨幣性項目之匯率風險主要來自於以外幣計價之現金及約當現金、應收帳款及其他應付款等，於換算時產生外幣兌換損益。於民國一〇八年及一〇七年十二月三十一日當新台幣相對於上表各項外幣貶值或升值1%，而其他所有因素維持不變之情況下，民國一〇八年度及一〇七年度之稅後淨利將分別增加或減少1,266千元及1,259千元。

(3) 貨幣性項目之兌換損益

本公司貨幣性項目之外幣兌換損益（含已實現及未實現）於民國一〇八年度及一〇七年度分別為利益3,576千元及損失6,442千元。

4. 利率風險

本公司之金融資產及金融負債利率暴險於本附註之流動性風險管理中說明。

下列敏感度分析係依衍生及非衍生工具於報導日之利率暴險而決定。對於浮動利率負債，其分析方式係假設報導日流通在外之負債金額於整年度皆流通在外。本公司內部向主要管理階層報告利率時所使用之變動率為利率增加或減少1基本點，此亦代表管理階層對利率之合理可能變動範圍之評估。

若利率增加或減少1%，在所有其他變數維持不變之情況下，本公司民國一〇八年度及一〇七年度之稅後淨利將減少或增加1,290千元及1,110千元，主因係本公司之變動利率借款所致。

5. 其他價格風險

如報導日權益證券價格變動（兩期分析係採用相同基礎，且假設其他變動因素不變），對綜合損益項目之影響如下：

報 導 日 證 券 價 格	108年度		107年度	
	其他綜合損		其他綜合損	
	益稅後金額	稅後損益	益稅後金額	稅後損益
上漲1%	\$ 1,644	485	1,655	366
下跌1%	\$ (1,644)	(485)	(1,655)	(366)

6. 公允價值資訊

(1) 金融工具之種類及公允價值

本公司透過損益按公允價值衡量之金融資產及透過其他綜合損益按公允價值衡量金融資產係以重複性為基礎按公允價值衡量。各種類金融資產及金融負債之帳面金額及公允價值（包括公允價值等級資訊，但非按公允價值衡量金融工具之帳面金額為公允價值之合理近似值者），列示如下：

新昕纖維股份有限公司財務報告附註(續)

108.12.31					
帳面金額	公允價值			合計	合計
	第一級	第二級	第三級		
透過損益按公允價值衡量之金融資產					
國內上市公司股票	\$ 48,482	48,482	-	-	48,482
透過其他綜合損益按公允價值衡量之金融資產					
國內上市公司股票	18,886	18,886	-	-	18,886
國內未上市(櫃)公司股票	71,025	-	-	71,025	71,025
國外未上市(櫃)公司股票	93,116	-	-	93,116	93,116
小計	183,027	18,886	-	164,141	183,027
合計	\$ 231,509	67,368	-	164,141	231,509

107.12.31					
帳面金額	公允價值			合計	合計
	第一級	第二級	第三級		
透過損益按公允價值衡量之金融資產					
國內上市公司股票	\$ 36,604	36,604	-	-	36,604
透過其他綜合損益按公允價值衡量之金融資產					
國內上市公司股票	16,021	16,021	-	-	16,021
國內未上市(櫃)公司股票	78,016	-	-	78,016	78,016
國外未上市(櫃)公司股票	89,375	-	-	89,375	89,375
小計	183,412	16,021	-	167,391	183,412
合計	\$ 220,016	52,625	-	167,391	220,016

(2)按公允價值衡量金融工具之公允價值評價技術

金融工具如有活絡市場公開報價時，則以活絡市場之公開報價為公允價值。主要交易所及經判斷為熱門券之中央政府債券櫃台買賣中心公告之市價，皆屬上市(櫃)權益工具公允價值之基礎。

若能及時且經常自交易所、經紀商、承銷商、產業公會、訂價服務機構或主管機關取得金融工具之公開報價，且該價格代表實際且經常發生之公平市場交易者，則該金融工具有活絡市場公開報價。如上述條件並未達成，則該市場視為不活絡。一般而言，買賣價差甚大、買賣價差顯著增加或交易量甚少，皆為不活絡市場之指標。

新昕纖維股份有限公司財務報告附註(續)

除上述有活絡市場之金融工具外，其餘金融工具之公允價值係以評價技術或參考交易對手報價取得。透過評價技術所取得之公允價值可參照其他實質上條件及特性相似之金融工具之現時公允價值、現金流量折現法或以其他評價技術，包括以報導日可取得之市場資訊運用模型計算而得(例如櫃買中心參考殖利率曲線、Reuters商業本票利率平均報價)。

本公司持有之金融工具如屬無活絡市場者，其公允價值依類別及屬性列示如下：

無公開報價之權益工具：係使用市場可類比公司法估算公允價值，其主要假設係以可類比上市(櫃)公司市場報價所推導之股權價值比(P/BV)乘數為基礎衡量，該估計數已調整該權益證券缺乏市場流通性之折價影響。

(3)公允價值等級之移動

民國一〇八年度及一〇七年度公允價值衡量評價方式皆無任何層級間之移動。

(4)透過其他綜合損益按公允價值衡量之金融資產第三等級之變動明細表

	無公開報價 之權益工具
民國108年1月1日餘額	\$ 167,391
認列於其他綜合損益	<u>(3,250)</u>
民國108年12月31日餘額	<u>\$ 164,141</u>
民國107年1月1日	\$ 192,129
認列於其他綜合損益	<u>(24,738)</u>
民國107年12月31日餘額	<u>\$ 167,391</u>

(5)重大不可觀察輸入值(第三等級)之公允價值衡量之量化資訊

本公司公允價值衡量歸類為第三等級主要有透過其他綜合損益按公允價值衡量之金融資產－權益證券投資。

本公司多數公允價值歸類為第三等級僅無活絡市場之權益工具投資具有複數重大不可觀察輸入值。無活絡市場之權益工具投資之重大不可觀察輸入值因彼此獨立，故不存在相互關聯性。

新昕纖維股份有限公司財務報告附註(續)

重大不可觀察輸入值之量化資訊列表如下：

項目	評價技術	重大不可 觀察輸入值	重大不可觀察 輸入值與公允 價值關係
透過其他綜合 損益按公允價 值衡量之金融 資產	可類比上市上 櫃公司法	<ul style="list-style-type: none"> • 股權價值比(P/BV) (108.12.31及107.12.31為1.08~1.65及1.20~1.44) • 缺乏市場流通性折價 (108.12.31及107.12.31為15%及10%) 	<ul style="list-style-type: none"> • 乘數愈高，公允價值愈高 • 缺乏市場流通性折價愈高，公允價值愈低

(6)對第三等級之公允價值衡量，公允價值對合理可能替代假設之敏感度分析

本公司對金融工具之公允價值衡量係屬合理，惟若使用不同之評價模型或評價參數可能導致評價之結果不同。針對分類為第三等級之金融工具，若評價參數變動，則對本期損益或其他綜合損益之影響如下：

	輸入值	向上或下 變動	公允價值變動反應於本 期損益		公允價值變動反應於其 他綜合損益	
			有利變動	不利變動	有利變動	不利變動
民國108年12月31日						
透過其他綜合損益按公允價值衡 量之金融資產						
無活絡市場之權益工具投資	市場乘數	減少3%	\$ -	-	-	4,924
無活絡市場之權益工具投資	流動性折價	減少10%	-	-	2,897	-
107年12月31日						
透過其他綜合損益按公允價值衡 量之金融資產						
無活絡市場之權益工具投資	市場乘數	減少3%	-	-	-	5,022
無活絡市場之權益工具投資	流動性折價	減少10%	-	-	1,860	-

本公司有利及不利變動係指公允價值之波動，而公允價值係根據不同程度之不可觀察之投入參數，以評價技術計算而得。若金融工具之公允價值受一個以上輸入值之所影響，上表僅反應單一輸入值變動所產生之影響，並不將輸入值間之相關性及變異性納入考慮。

新昕纖維股份有限公司財務報告附註(續)

(十六)財務風險管理

1.概要

本公司因金融工具之使用而暴露於下列風險：

(1)信用風險

信用風險係評估本公司因交易對方或他方未履行合約義務所遭受之潛在損失。本公司已就各金融資產評估信用風險，並提列適當之備抵損失。

(2)流動性風險

本公司之資本及營運資金足以支應履行所有合約義務，故未有因無法籌措資金以履行合約義務之流動性風險。

(3)市場風險

市場風險係指因市場價格變動，如匯率、利率、權益工具價格變動，而影響本公司之收益或所持有金融工具價值之風險。市場風險管理之目標係管控市場風險之暴險程度在可承受範圍內，並將投資報酬最佳化。

A.匯率風險

本公司暴露於非以功能性貨幣計價之銷售、採購及借款交易所產生之匯率風險。本公司之功能性貨幣為新台幣。該等交易主要之計價貨幣為美元。

B.市價風險

本公司持有之權益證券係分類為備供出售之金融資產、透過損益按公允價值衡量之金融資產及透過其他綜合損益按公允價值衡量之金融資產，因此類資產係以公允價值衡量，因此本公司有暴露於有價證券市場價格變動之風險。

C.利率風險

利率風險係指由於市場利率變動造成金融工具公允價值變動之風險，或是市場利率變動造成金融工具現金流量變動之風險。本公司之短期借款係屬固定利率之債務，故未對其未來現金流量產生波動之風險。

本附註表達本公司上述各項風險之暴險資訊、本公司衡量及管理風險之目標、政策及程序。進一步量化揭露請詳財務報告各該附註。

2.風險管理架構

董事會全權負責監督本公司之風險管理情形。本公司之風險管理作業係定期檢視市場情況及本公司運作之變化，並透過訓練、管理準則及作業程序，以發展有紀律且具建設性之控制環境，使所有員工了解其角色及義務。本公司治理單位扮演監督角色，該等人員進行定期及例外覆核風險管理控制及程序，並將覆核結果報告予董事會。

新昕纖維股份有限公司財務報告附註(續)

(十七)資本管理

董事會之政策係維持健全之資本基礎，以維繫投資人、債權人及市場之信心及支持未來營運之發展。本公司之資本管理目標係保障繼續經營之能力，以持續提供股東報酬及其他利害關係人利益，並維持最佳資本結構以降低資金成本。

為維持或調整資本結構，本公司可能調整支付予股東之股利、減資退還股款、減資彌補虧損、增資發行新股或出售資產以清償負債。

本公司係以負債資本比率為基礎控管資本。該比率係以淨負債除以權益總額計算。淨負債係指資產負債表所列示之負債總額減去現金及約當現金。資本總額係權益之全部組成部分(亦即股本、資本公積、保留盈餘及其他權益)加上淨負債。

民國一〇八年度本公司之資本管理策略與民國一〇七年度一致，即維持負債資本比率不高於50%，確保能以合理之成本進行融資。民國一〇八年及一〇七年十二月三十一日之負債資本比率如下：

	108.12.31	107.12.31
負債總額	\$ 245,936	250,173
減：現金及約當現金	160,827	149,925
淨負債	\$ 85,109	100,248
權益總額	\$ 652,874	661,976
負債資本比率	13.04%	15.14%

(一)關係人名稱及關係

關係人名稱	與本公司之關係
得力實業股份有限公司	其他關係人(該公司總經理為本公司之董事)

(二)與關係人間之重大交易事項

1.營業收入

本公司對關係人之重大銷售金額如下：

	108年度	107年度
其他關係人	\$ 11,434	8,251

本公司銷售予關係人之銷貨條件與一般銷售價格無顯著不同。其收款期限均為一個月，與一般銷貨無異。關係人間之應收款項並未收受擔保品，且經評估後無須提列減損損失。

2.應收關係人款項

本公司應收關係人款項明細如下：

帳列項目	關係人類別	108.12.31	107.12.31
應收帳款	其他關係人	\$ 1,957	1,445

新昕纖維股份有限公司財務報告附註(續)

(三)主要管理階層人員報酬

主要管理階層人員報酬

	108年度	107年度
短期員工福利	\$ 3,232	2,912
退職後福利	280	280
	<u>\$ 3,512</u>	<u>3,192</u>

八、質押之資產

本公司提供質押擔保之資產帳面價值明細如下：

資產名稱	質押擔保標的	108.12.31	107.12.31
土地	短期銀行借款	\$ 175,476	175,476
房屋及建築	短期銀行借款	2,055	2,123
銀行存款－備償戶(列於其他金融資產－流動)	短期銀行借款	12,039	12,030
		<u>\$ 189,570</u>	<u>189,629</u>

九、重大或有負債及未認列之合約承諾

本公司為取得短期融資額度所開立之存出保證票據，於民國一〇八年十二月三十一日為86,400千元，民國一〇七年十二月三十一日為86,600千元。

十、重大之災害損失：無。

十一、重大之期後事項：無。

十二、其他

員工福利、折舊功能別彙總如下：

功 能 別	108年度			107年度		
	屬於營業成本者	屬於營業費用者	合 計	屬於營業成本者	屬於營業費用者	合 計
性 質 別						
員工福利費用						
薪資費用	50,730	14,069	64,799	52,220	13,195	65,415
勞健保費用	5,768	688	6,456	5,497	650	6,147
退休金費用	2,485	297	2,782	2,572	305	2,877
董事酬金	-	435	435	-	120	120
其他員工福利費用	2,070	612	2,682	2,940	565	3,505
折舊費用	19,062	513	19,575	18,445	364	18,809

新昕纖維股份有限公司財務報告附註(續)

本公司民國一〇八年度及一〇七年度員工人數及員工福利費用額外資訊如下：

	108年度	107年度
員工人數	135	135
未兼任員工之董事人數	5	5
平均員工福利費用	\$ 590	600
平均員工薪資費用	\$ 498	503
平均員工薪資費用調整情形	(0.99)%	

十三、附註揭露事項

(一)重大交易事項相關資訊

民國一〇八年度本公司依編製準則之規定，應再揭露之重大交易事項相關資訊如下：

1. 資金貸與他人：無。
2. 為他人背書保證：無。
3. 期末持有有價證券情形(不包含投資子公司、關聯企業及合資權益部分)：

單位：新台幣千元

持有之公司	有價證券種類及名稱	與有價證券發行人之關係	帳列科目	期 末				備 註
				股數(千股)	帳面金額	持股比率	公允價值	
本公司	股票 得力實業股份有限公司	該公司總經理為本公司董事	透過損益按公允價值衡量之金融資產－流動	1,861	48,482	-	48,482	
本公司	股票 中國砂輪企業股份有限公司	—	透過其他綜合損益按公允價值衡量之金融資產－流動	24	1,664	-	1,664	
本公司	股票 集盛實業股份有限公司	—	透過其他綜合損益按公允價值衡量之金融資產－流動	66	527	-	527	
本公司	股票 台灣化學纖維股份有限公司	—	透過其他綜合損益按公允價值衡量之金融資產－流動	40	3,500	-	3,500	
本公司	股票 聯華電子股份有限公司	—	透過其他綜合損益按公允價值衡量之金融資產－非流動	115	1,892	-	1,892	
本公司	股票 台新金融控股股種特別股	—	透過其他綜合損益按公允價值衡量之金融資產－非流動	204	11,303	-	11,303	
本公司	股票 億東纖維(股)公司	—	透過其他綜合損益按公允價值衡量之金融資產－非流動	4,205	71,025	4.75%	71,025	
本公司	股票 英屬維京群島世豐有限公司	—	透過其他綜合損益按公允價值衡量之金融資產－非流動	941	93,116	18.00%	93,116	

4. 累積買進或賣出同一有價證券之金額達新台幣三億元或實收資本額百分之二十以上：無。
5. 取得不動產之金額達新台幣三億元或實收資本額百分之二十以上：無。
6. 處分不動產之金額達新台幣三億元或實收資本額百分之二十以上：無。
7. 與關係人進、銷貨之金額達新台幣一億元或實收資本額百分之二十以上者：無。

新昕纖維股份有限公司財務報告附註(續)

8.應收關係人款項達新台幣一億元或實收資本額百分之二十以上：無。

9.從事衍生工具交易：無。

(二)轉投資事業相關資訊：無。

(三)大陸投資資訊：

1.大陸被投資公司名稱、主要營業項目等相關資訊：

單位：新台幣千元

大陸被投資 公司名稱	主要營業 項目	實收 資本額	投資 方式 (註)	本期期初自 台灣匯出累 積投資金額	本期匯出或 收回投資金額		本期期末自 台灣匯出累 積投資金額	被投資 公司 本期損益	本公司直接 或間接投資 之持股比例	本期認 列投資 損益	期末投 資帳面 價值	截至本期 止已匯回 投資收益
					匯出	收回						
杭州百慶纖維有 限公司	聚酯加工絲之 生產	180,000	(二)	32,400	-	-	32,400	5,689	18.00%	-	93,116	18,900

註：投資方式區分為下列四種，標示種類別即可：

(一)經由第三地區匯款投資大陸公司。

(二)透過第三地區投資設立公司再投資大陸公司。

(三)透過轉投資第三地區現有公司再投資大陸公司。

(四)直接投資大陸公司。

(五)其他方式。

2.赴大陸地區投資限額：

本期期末累計自台灣匯出 赴大陸地區投資金額	經濟部投審會核准 投資金額	依經濟部投審會規定 赴大陸地區投資限額
32,400	32,400	391,724

3.與大陸被投資公司間之重大交易事項：無。

十四、部門資訊

本公司經營原絲加工之單一產業，本公司營運決策者所複核之部門損益、部門資產及部門負債資訊與本財務報告一致，請詳資產負債表及綜合損益表。

新昕纖維股份有限公司

現金及約當現金明細表

民國一〇八年十二月三十一日

單位：新台幣千元

項 目	摘 要	金 額
庫存現金及零用金(註1)	(內含新台幣190千元、歐元3千元、人民幣3千元及其他幣別)	\$ 313
活期存款	(新台幣12,184千元、美金717千元及其他幣別)	21,655
支票存款		20,065
定期存款(註2)	(內含美金3,962千元)	118,794
合 計		<u>\$ 160,827</u>

註1：外幣兌換率：歐元33.590元；英鎊39.360元；人民幣4.305元；美金29.980元；日圓0.2760元。

註2：定期存款利率區間為1.1%~3%，到期區間為109.1.16~109.2.21。

透過損益按公允價值衡量之金融資產—流動
明細表

金融商品名稱	摘 要	單位數 /股數	取得成本	公平價值	
				單價(元)	總 額
股 票：					
得力實業	上市公司	1,861,101	\$ 29,783	26.050	<u>48,482</u>

新昕纖維股份有限公司
 透過其他綜合損益按公允價值衡量之金融資產一流
 動明細表

民國一〇八年十二月三十一日

單位：新台幣千元

金融商品 名稱	摘要	千股數	取得成本	公允價值	
				單價(元)	總額
股票：					
中砂	上市公司	24,150	\$ 2,614	68.90	1,664
集盛	"	65,901	815	8.00	527
台化	"	40	4,366	87.50	3,500
			<u>\$ 7,795</u>		<u>5,691</u>

應收票據明細表

項 目	摘 要	金 額
C0074	非關係人之銷貨	\$ 10,839
C00841	"	7,038
D00010	"	2,397
其他(未達5%者)	"	2,323
合 計		<u>\$ 22,597</u>

新昕纖維股份有限公司

應收帳款明細表

民國一〇八年十二月三十一日

單位：新台幣千元

項 目	摘 要	金 額
D0004	關係人之銷貨	\$ 1,957
C00621	非關係人之銷貨	17,823
C0074	"	10,267
H00191	"	9,276
H00081	"	5,329
C00841	"	5,325
其他(未達5%者)		30,242
小 計		78,262
		80,219
減：備抵損失		(1,983)
合 計		\$ 78,236

存貨明細表

項 目	金 額		備 註
	成 本	市 價	
製 成 品	\$ 96,178	87,404	市價採淨變現價值
減：備抵損失	(12,092)	-	
小 計	84,086	87,404	
在 製 品	8,746	10,219	"
減：備抵損失	(251)	-	
小 計	8,495	10,219	
原 料	32,591	32,201	市價採淨變現價值
減：備抵損失	(475)	-	
小 計	32,116	32,201	
物 料	8,398	8,398	取得成本
商 品	531	753	市價採淨變現價值
小 計	8,929	9,151	
合 計	\$ 133,626	138,975	

新昕纖維股份有限公司
透過其他綜合損益按公允價值衡量之金融資
產－非流動變動明細表

民國一〇八年一月一日至十二月三十一日

單位：新台幣千元

金融商品 名稱	摘要	千股數	取得成本	公允價值	
				單價(元)	總額
聯電	上市公司	115	\$ 2,431	16.45	1,892
台新金融控股 戊種特別股	"	204	10,202	55.40	11,303
億東纖維	國內未上市(櫃)公司股票	4,205	30,549	16.89	71,025
英屬維京群島 世豐	國外未上市(櫃)公司股票	941	32,400	98.91	93,116
			<u>\$ 75,582</u>		<u>177,336</u>

短期借款明細表

民國一〇八年十二月三十一日

貸款機構	借款種類	期末餘額	借款期限	利率%	融資額度	擔保品
彰化銀行	擔保借款	\$ 49,000	一年內	1.4%	125,000	土地及建物
臺灣銀行	擔保借款	30,000	一年內	1.5%	40,000	備償戶、土地及建物
兆豐商銀	擔保借款	50,000	一年內	1.3%	70,000	建物
		<u>\$ 129,000</u>				

新昕纖維股份有限公司

應付票據明細表

民國一〇八年十二月三十一日

單位：新台幣千元

項 目	摘 要	金 額
C0003	非關係人進貨	\$ 8,296
T0001	"	1,152
其他(未達5%者)	"	10,638
合 計		<u>\$ 20,086</u>

應付帳款明細表

項 目	摘 要	金 額
N0001	非關係人進貨	\$ 13,651
S0001	"	921
其他(未達5%者)	"	3,914
合 計		<u>\$ 18,486</u>

新昕纖維股份有限公司
其他應付款明細表
民國一〇八年十二月三十一日

單位：新台幣千元

項 目	摘 要	金 額
應付薪資及年終獎金		\$ 9,061
其他應付費用		6,782
其他(未達5%者)		1,298
合 計		\$ 17,141

營業收入明細表
民國一〇八年一月一日至十二月三十一日

項 目	摘 要	金 額
特多龍加工絲	10,775千公斤	\$ 621,407
布	69千碼	4,761
銷貨收入總額		626,168
減：銷貨退回及折讓		(1,163)
銷貨收入淨額		\$ 625,005

新昕纖維股份有限公司

營業成本明細表

民國一〇八年一月一日至十二月三十一日

單位：新台幣千元

項 目	金 額
直接原料	
期初存料	\$ 34,491
加：本期進料淨額	446,168
減：期末原料	32,591
出售原料	<u>600</u>
本期原料耗用	<u>447,468</u>
物 料	
期初存料	7,366
加：本期進料	37,346
減：期末存料	<u>8,398</u>
本期物料耗用	36,314
直接人工	42,203
製造費用	<u>110,128</u>
製造成本	636,113
加：期初在製品	11,306
減：期末在製品	<u>8,746</u>
製成品成本	638,673
加：期初製成品	71,574
減：期末製成品	<u>96,178</u>
製成品銷售成本	614,069
出售外購商品成本	4,318
出售原料成本	600
存貨跌價損失	6,465
出售廢料收入	<u>(619)</u>
營業成本	<u><u>\$ 624,833</u></u>

新昕纖維股份有限公司

推銷費用明細表

民國一〇八年一月一日至十二月三十一日

單位：新台幣千元

項 目	摘 要	金 額
薪資支出		\$ 6,812
運 費		6,801
佣金支出		1,423
外銷費用		1,413
其他(未達5%者)		2,366
合 計		<u>\$ 18,815</u>

管理費用明細表

項 目	摘 要	金 額
薪資支出		\$ 4,163
勞 務 費		1,895
其他費用		607
其他(未達5%者)		1,206
合 計		<u>\$ 7,871</u>

「不動產、廠房及設備變動明細表」請詳財務報告附註六(五)。

「遞延所得稅資產及負債變動明細表」請詳財務報告附註六(九)。

「營業外收入及支出明細表」請詳財務報告附註六(十四)。

新昕纖維股份有限公司



董事長：莊育霖



中華民國一百零九年五月十五日